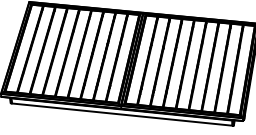




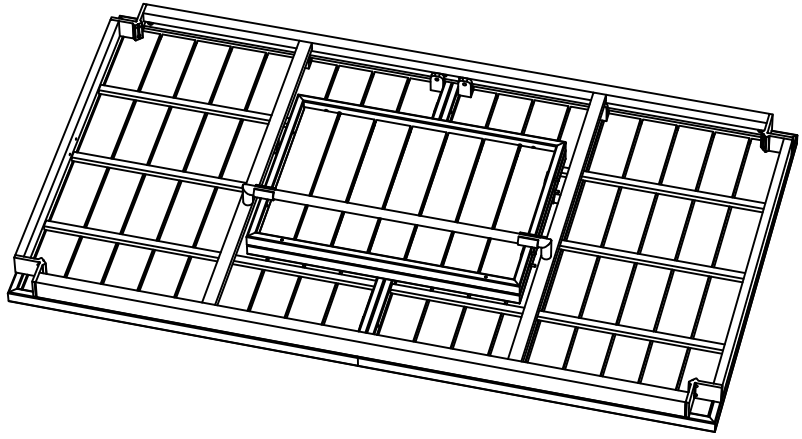
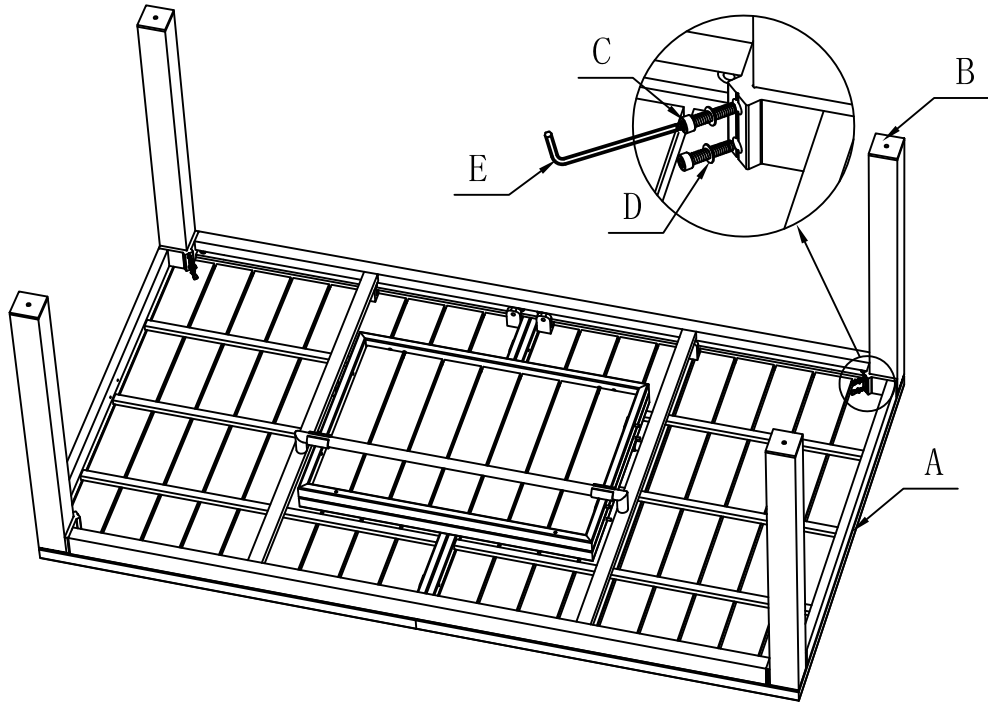


(A)		1
(B)		4
(C)		8
(D)	 $\phi 16 * \phi 8 * 1.0$	8
(E)	 M8	1

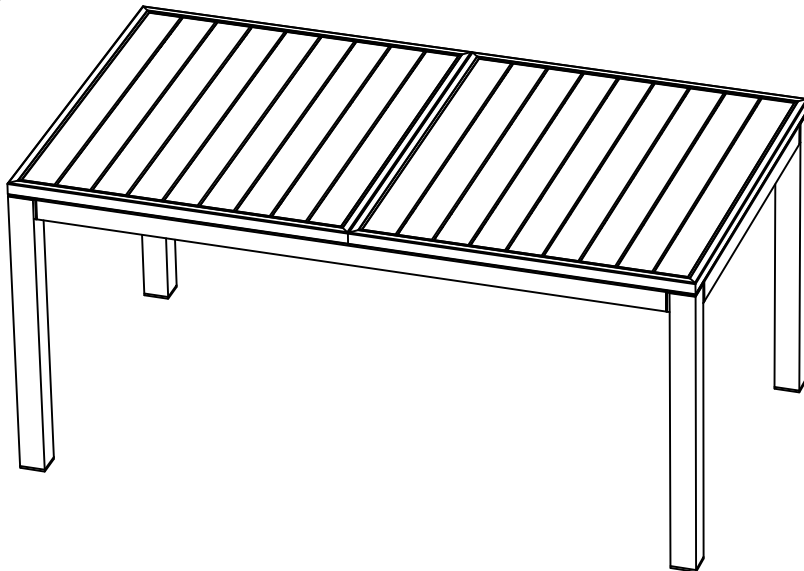
(1)

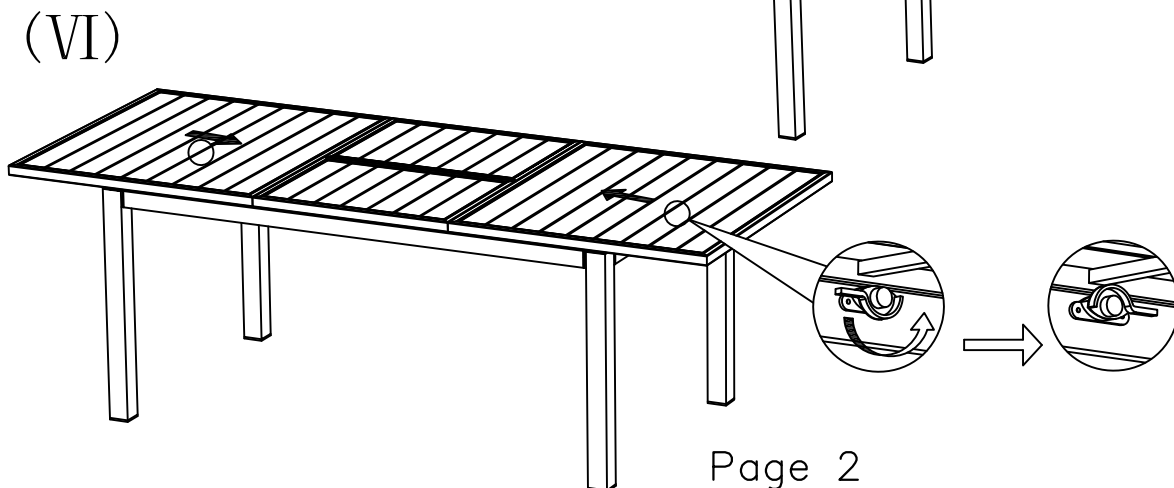
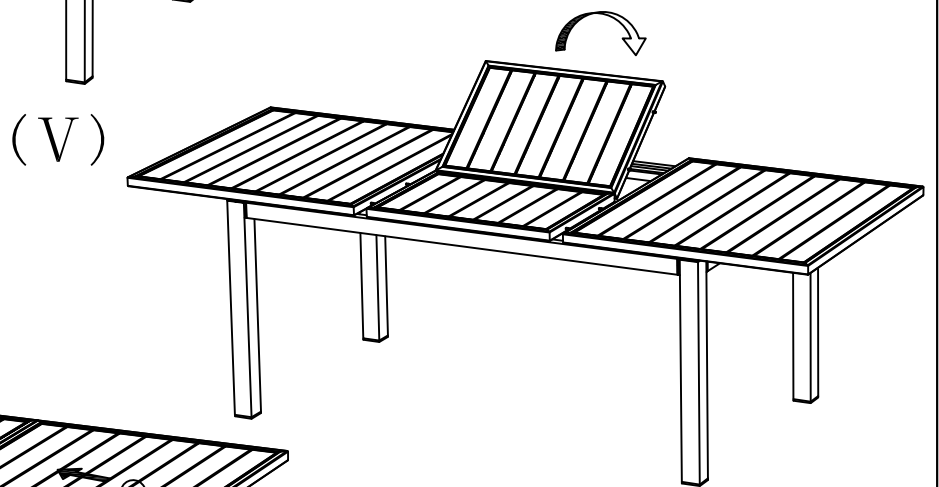
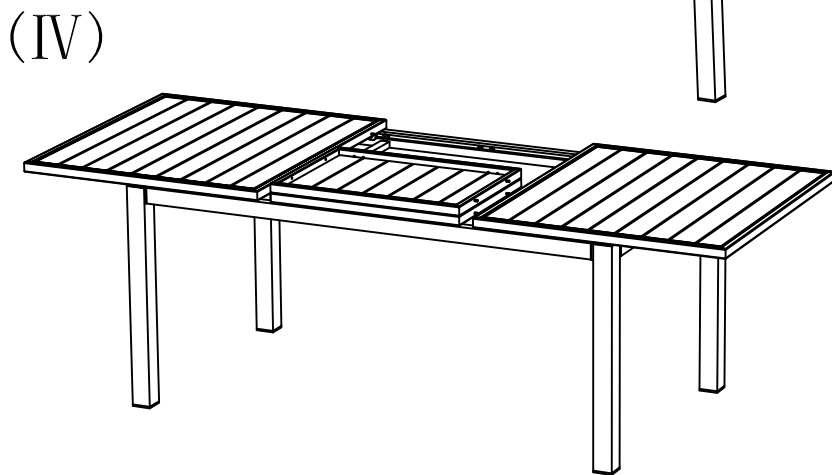
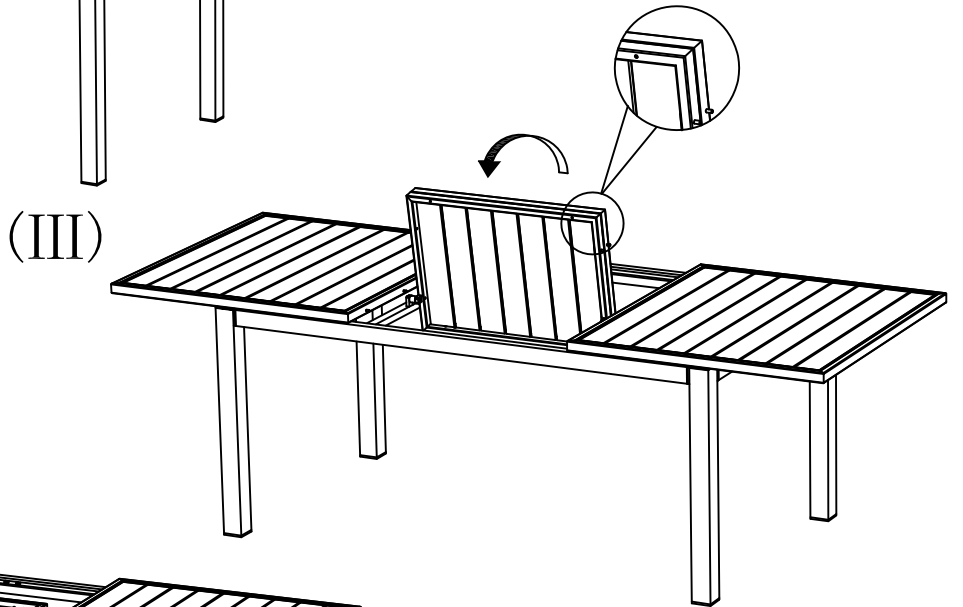
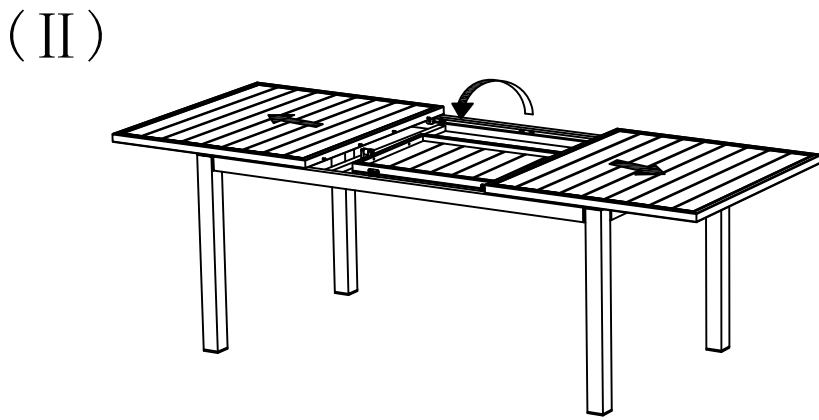
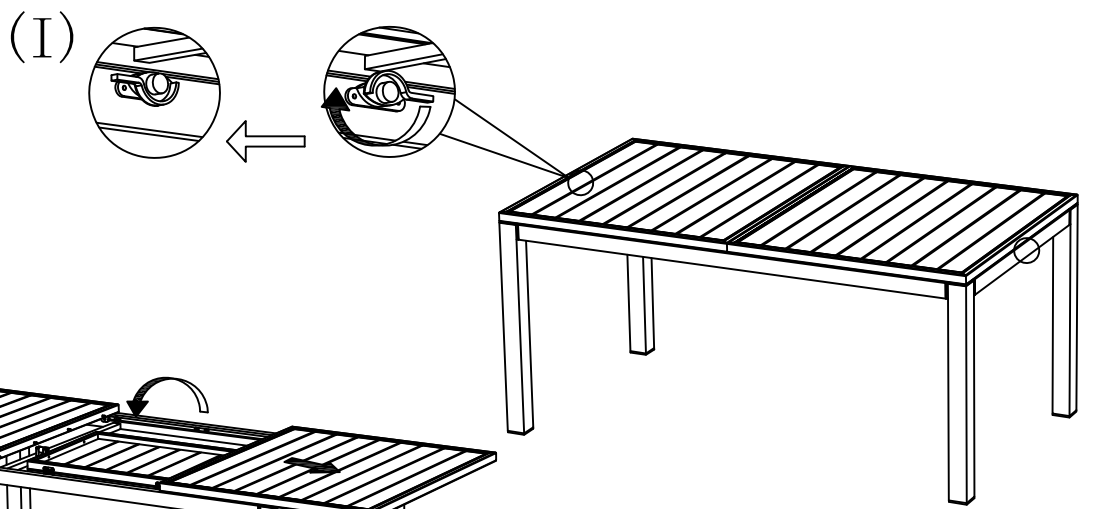


(2)

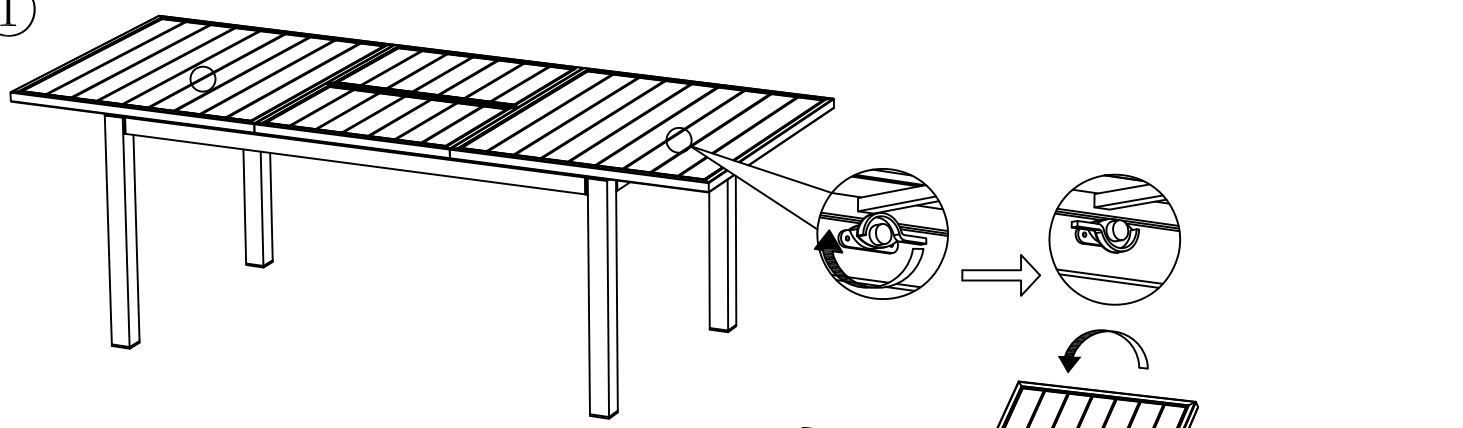


(3)

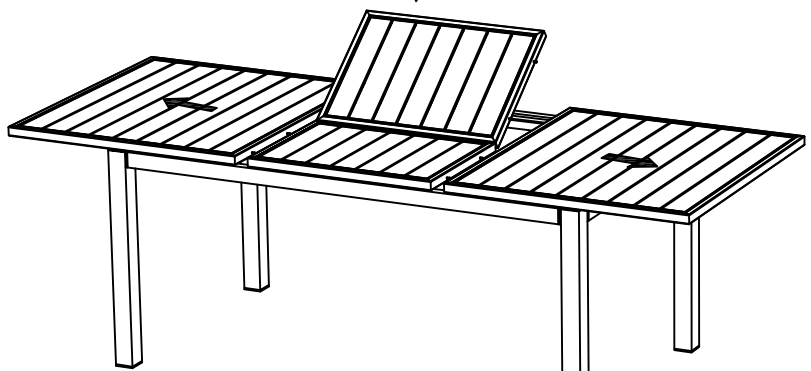




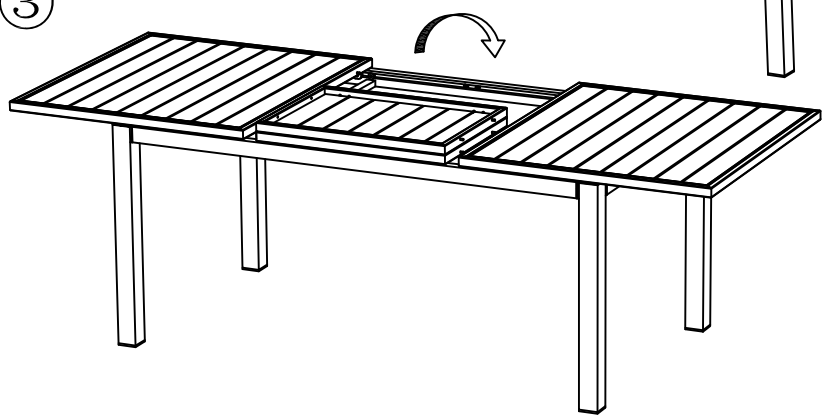
1



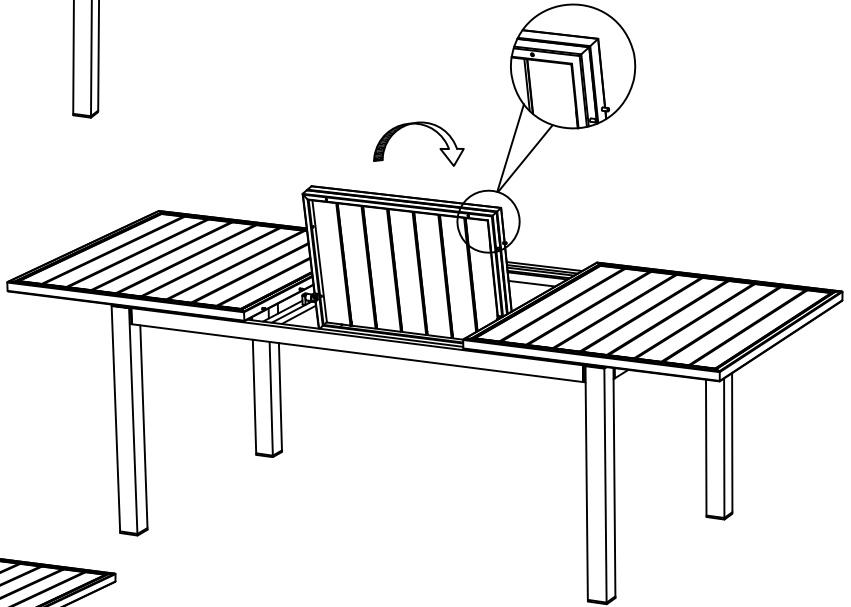
2



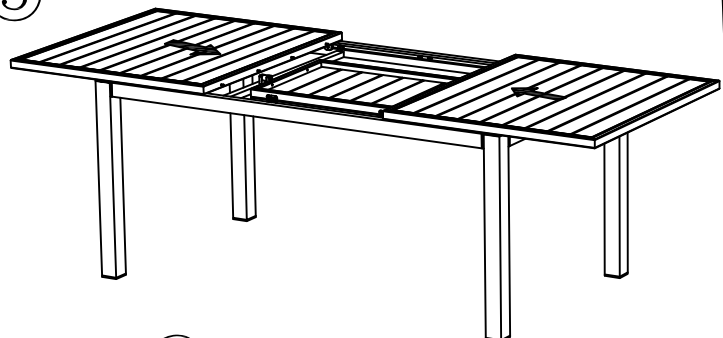
3



4



5



6

