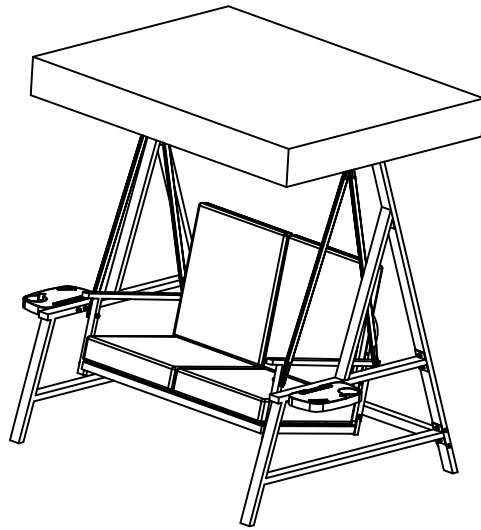


Assembly Instructions

Instructions d'assemblage

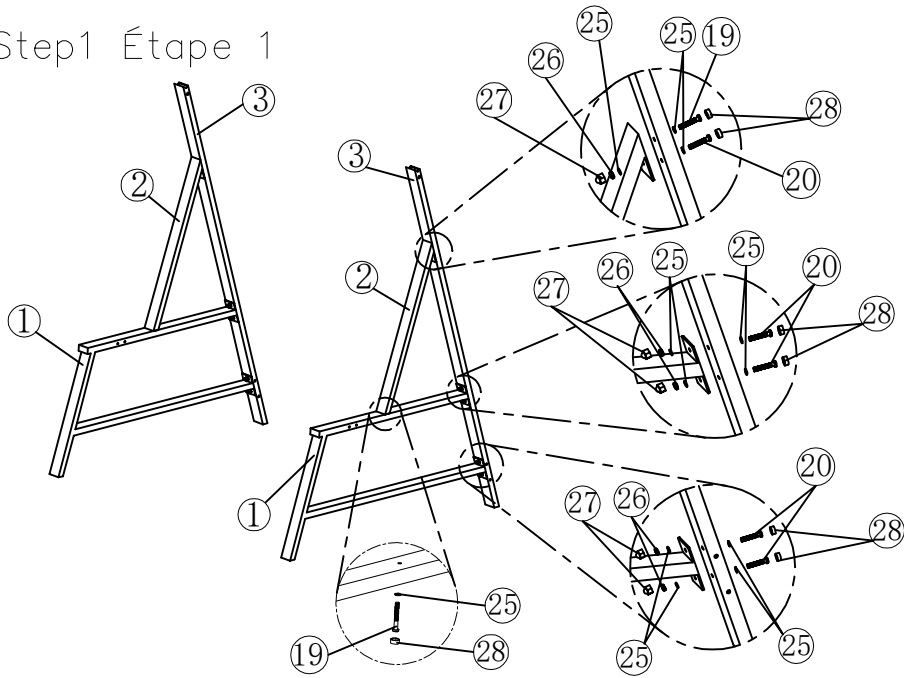
Two seaters promote swing
 Balançoire deux places promotionnelle.

IL2004C

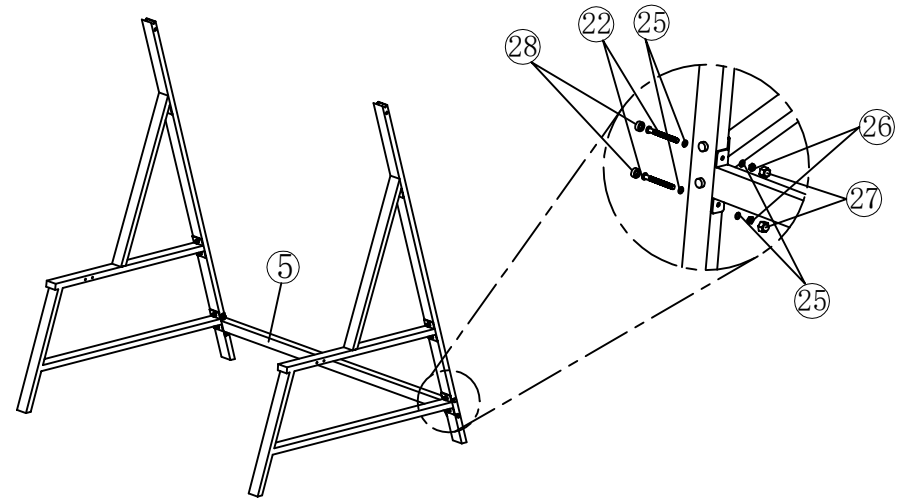


① 2	② 2	③ 2	④ 1				
⑤ 1	⑥ 4	⑦ 2	⑧ 2				
⑨ 2	⑩ 2	⑪ 2	⑫ 2				
⑬ 2	⑭ 2	⑮ 1	⑯ 1				
⑰ 2	⑱ 2	⑲ 4	⑳ 10	㉑ 2	㉒ 8	㉓ 2	㉔ 4
⑳ M6	㉑ M6	㉒ M6	㉓ M6				㉔ $\phi 15 * \phi 7 * 6$
㉕ 60	㉖ 30	㉗ 30	㉘ 30	㉙ 2	㉚ 1	㉛ 1	㉜ 4

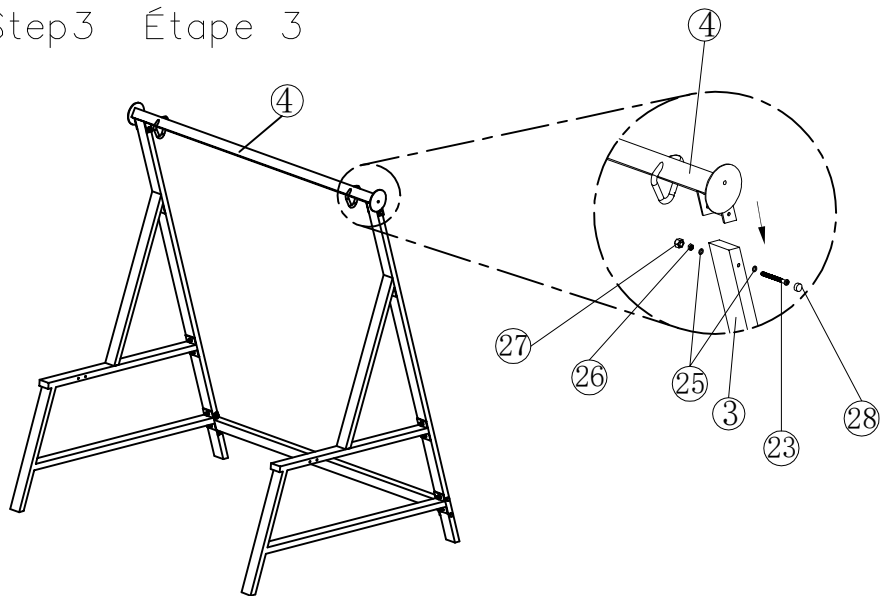
Step1 Étape 1



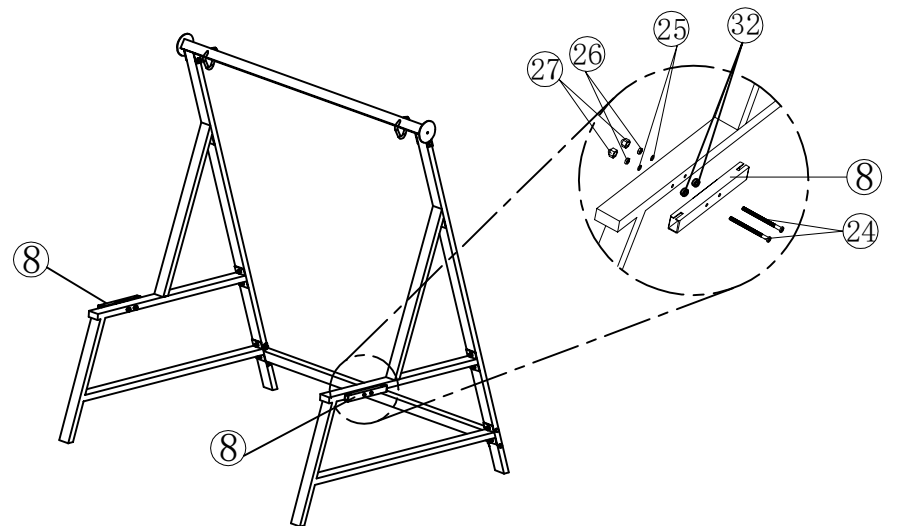
Step2 Étape 2



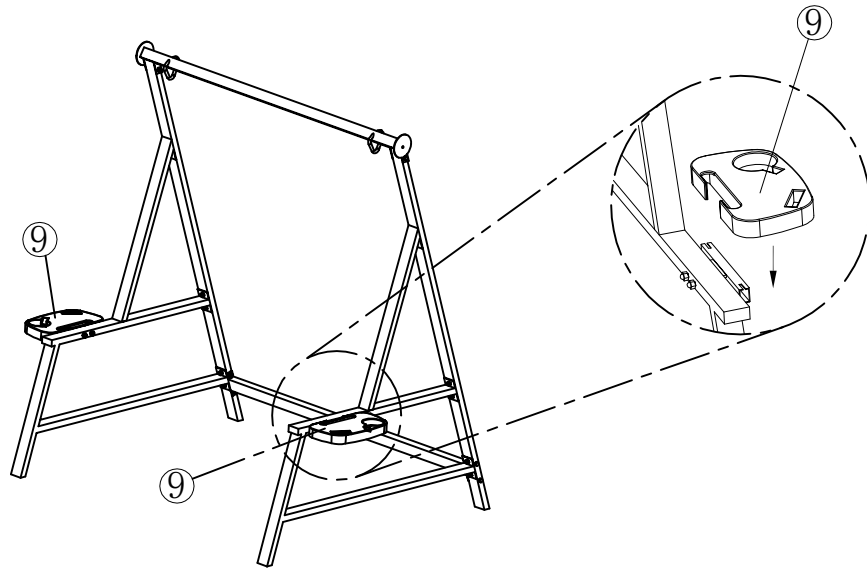
Step3 Étape 3



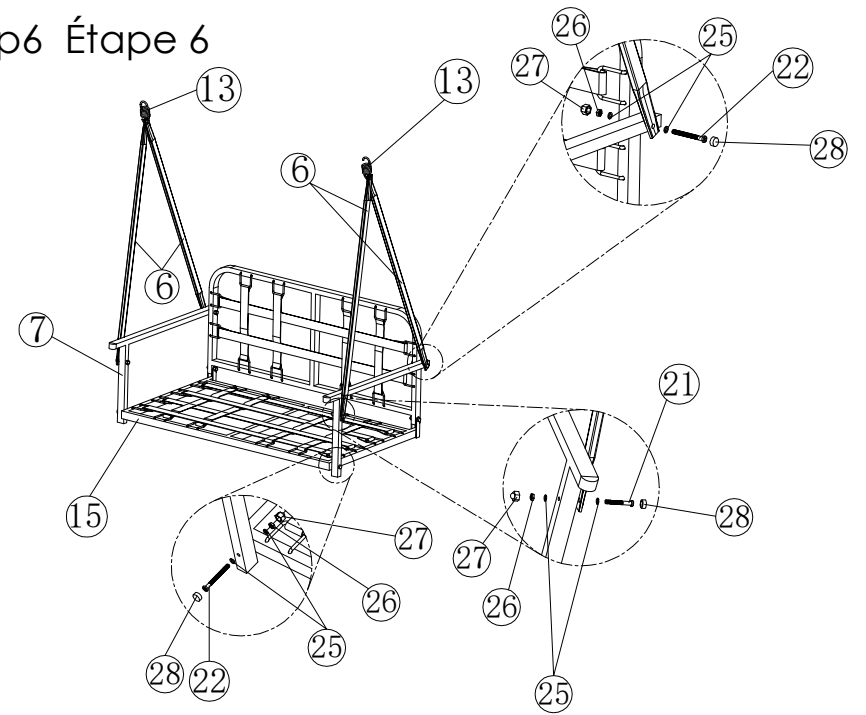
Step4 Étape 4



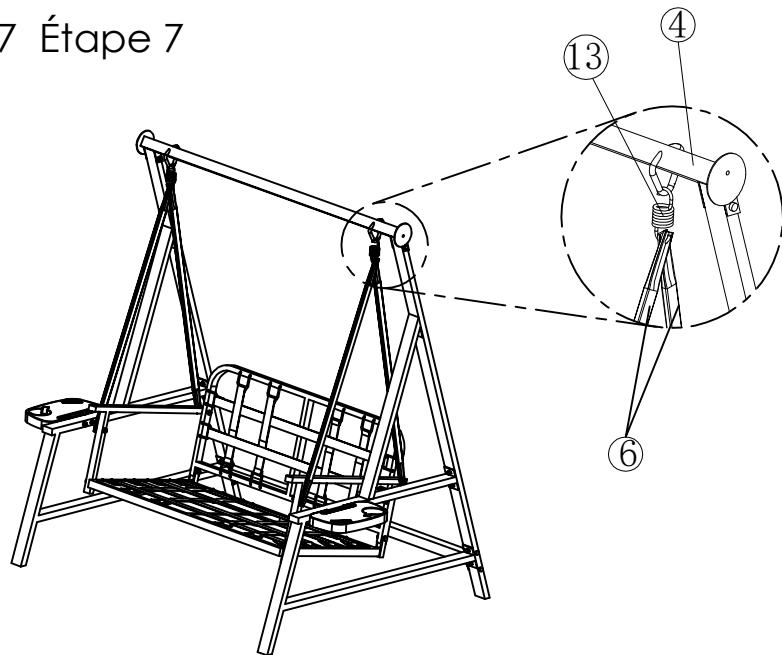
Step5 Étape 5



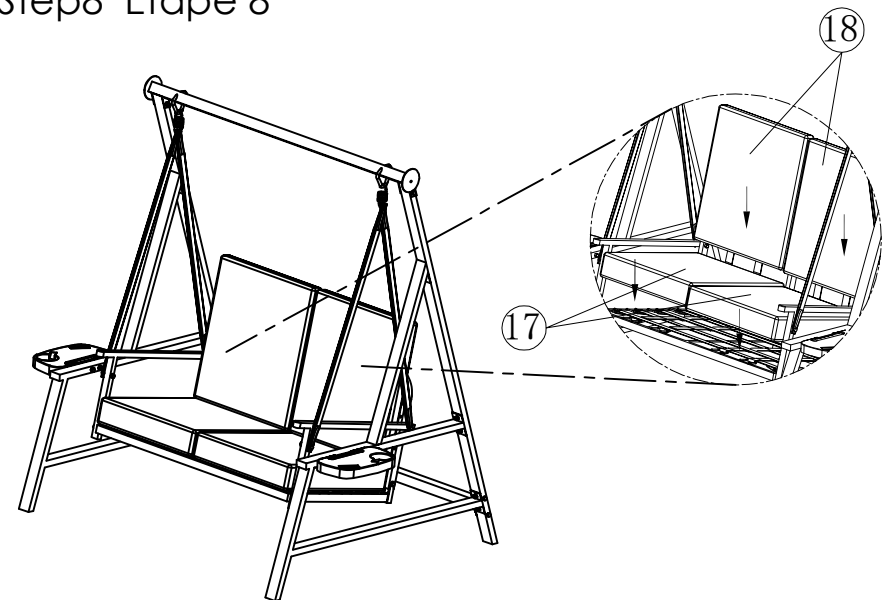
Step6 Étape 6



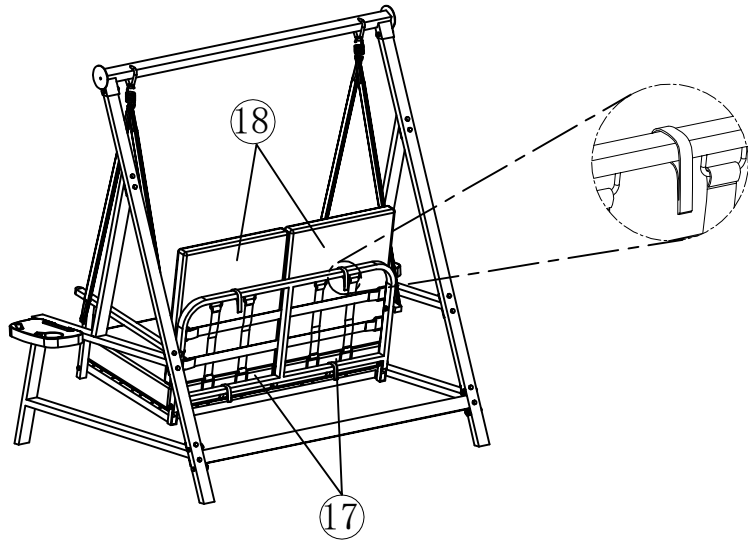
Step7 Étape 7



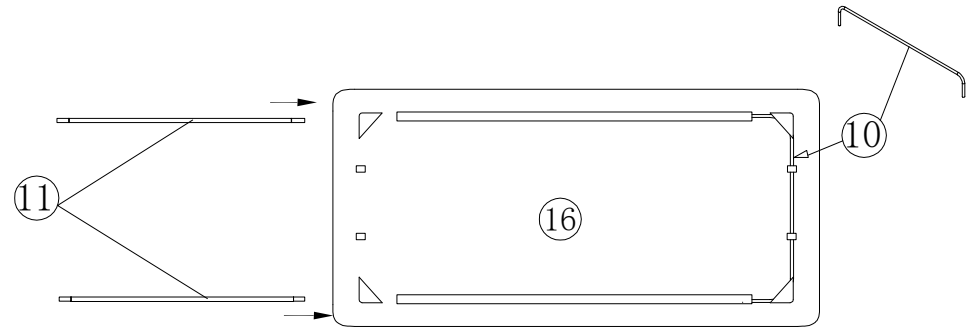
Step8 Étape 8



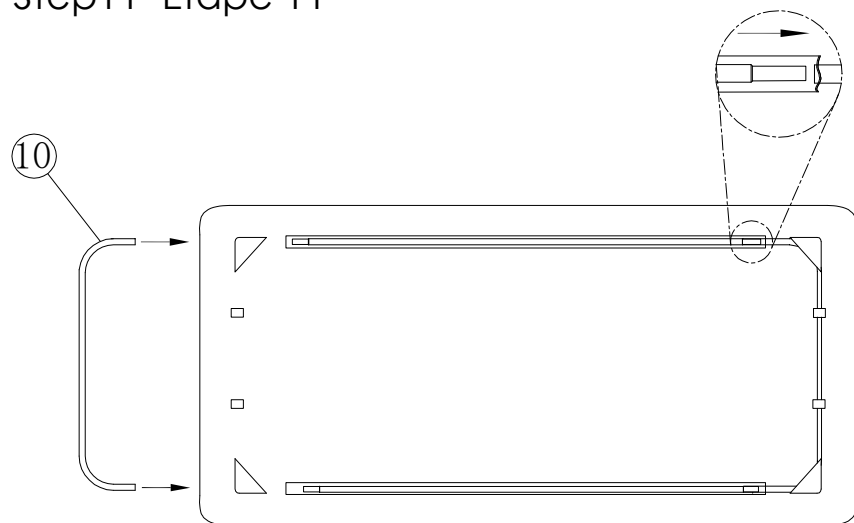
Step9 Étape 9



Step10 Étape 10



Step11 Étape 11



Step12 Étape 12

