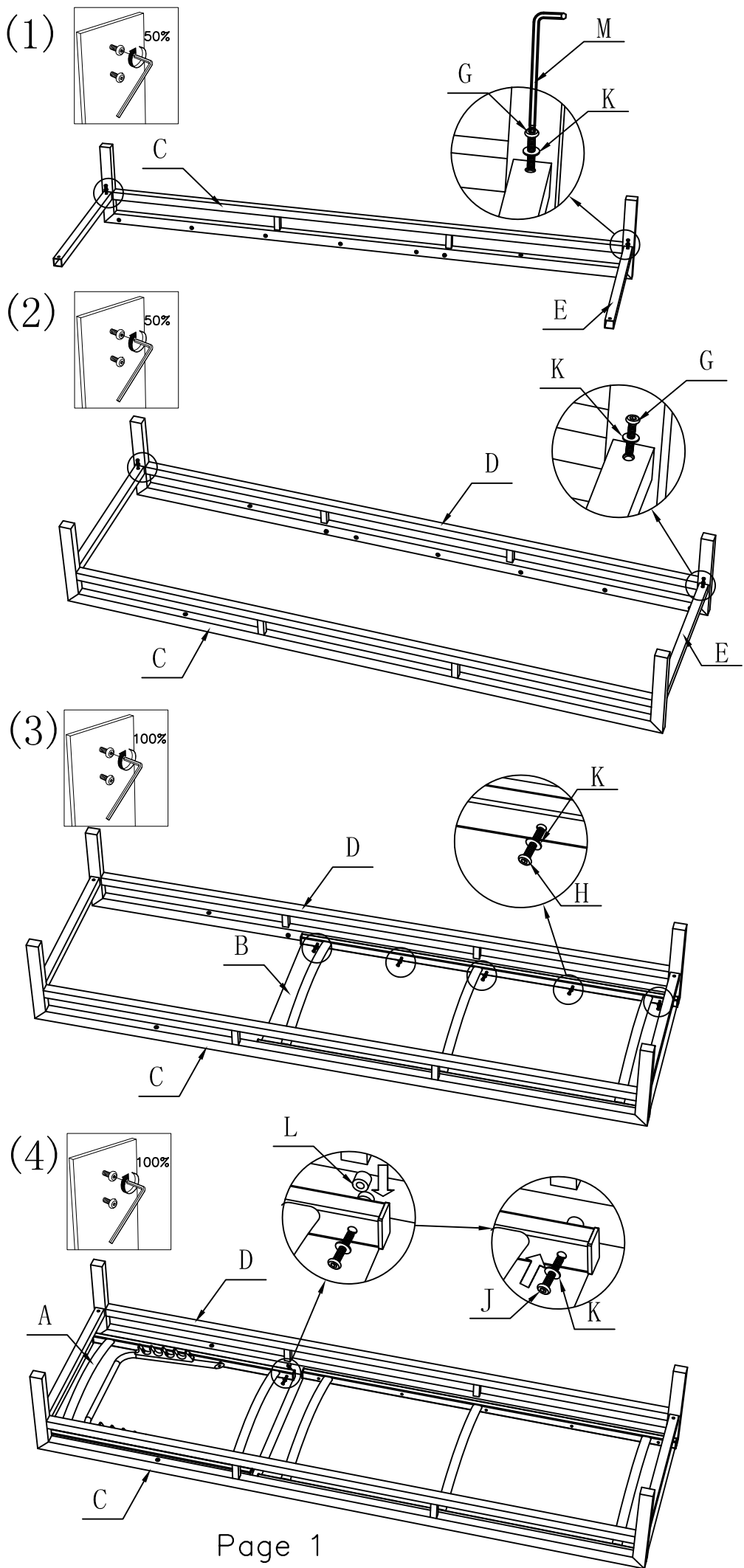
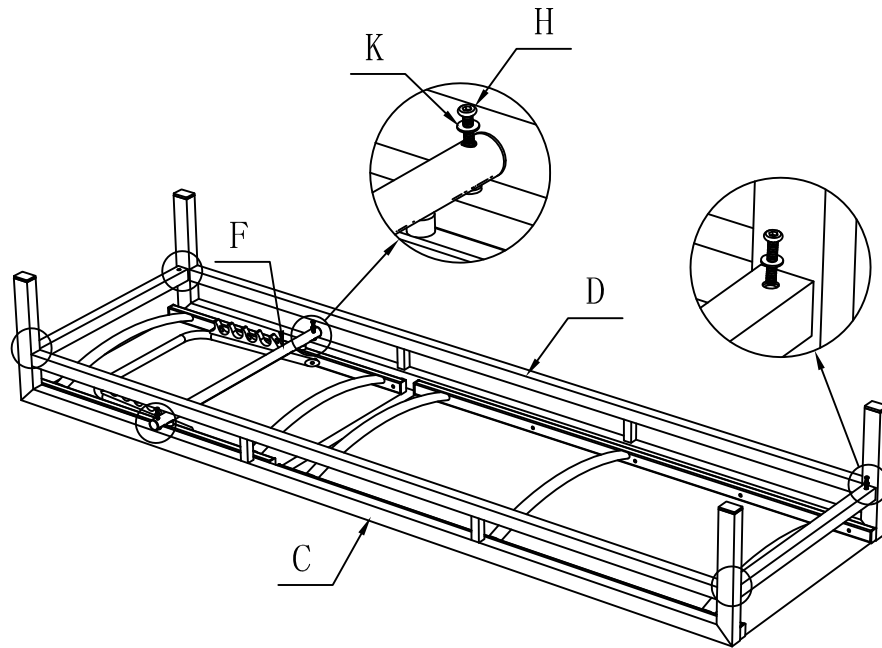
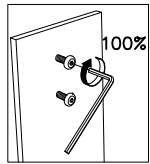


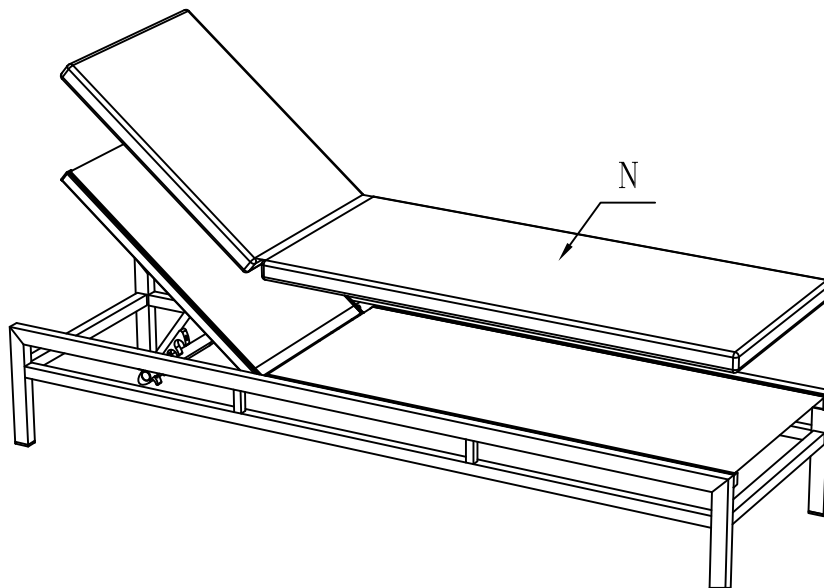
(A)		1
(B)		1
(C)		1
(D)		1
(E)		2
(F)		1
(G)	M6*15	4
(H)	M6*35	12
(J)	M6*50	2
(K)	φ 12*φ 6*1.0	18
(L)	φ 12*φ 6.5*10	2
(M)	M6	1
(N)		1



(5)



(6)



(7)

