

MEUBLES DE JARDIN



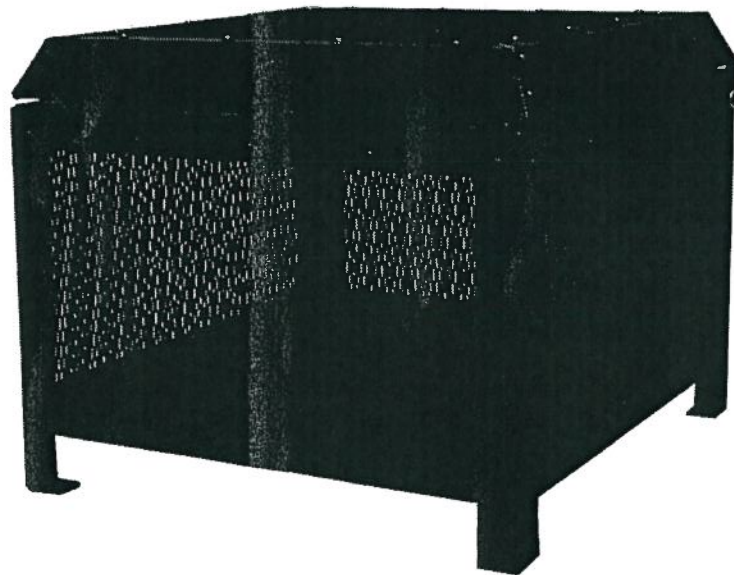
CORRIVEAU

OUTDOOR FURNITURE

Foyer no 3

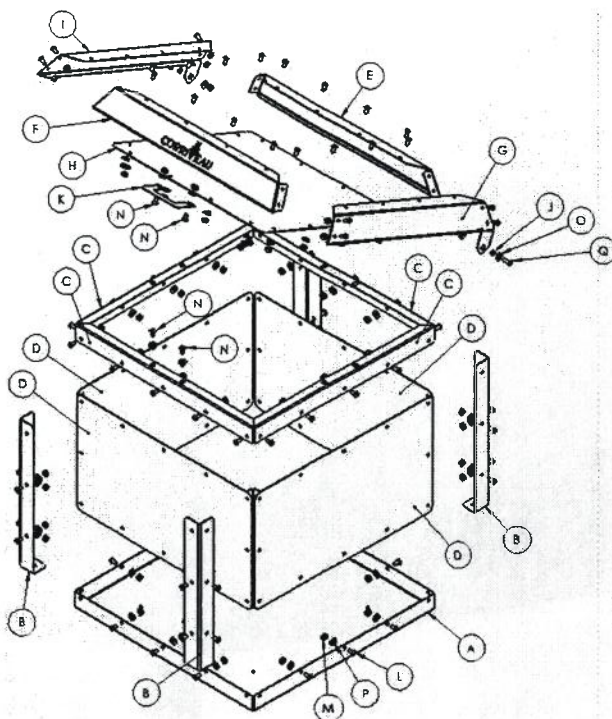
Instructions d'assemblage

QP20SQX-003-



Liste des pièces

No. ARTICLE	DESCRIPTION	QTE
A	Fond	1
B	Pattes	4
C	Contour supérieur	4
D	Grillage de pourtour	4
E	Partie arrière du couvercle	1
F	Partie avant du couvercle	1
G	Partie droite du couvercle	1
H	Grillage du couvercle	1
I	Partie gauche du couvercle	1
J	Rondelle de charnière	2
K	Poignée	1
L	Boulon 1/4" x 1/2" long	70
M	Écrou 1/4"	76
N	Vis fraisée pour butée de porte	4 </td
O	Rondelle plate	70
P	Boulon 1/4" x 3/4" long	2



PRÉPARATION

Avant de commencer l'assemblage du produit, assurez-vous que toutes les pièces sont présentes. Comparer les pièces avec la liste du contenu de la boîte et celui de la quincaillerie ci-dessus. Si une pièce est manquante ou endommagée, n'essayez pas d'assembler le produit, contacter le service à la clientèle pour les pièces de rechange.

Temps d'assemblage estimé : 1hr.

Outils pour l'assemblage : Clé hexagonale (inclus) et clé anglais 7/16 (non inclus)

AVERTISSEMENT:

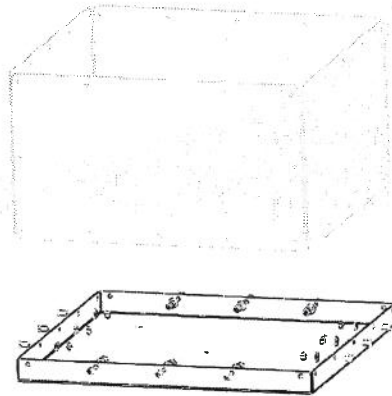
POUR UTILISATION EXTÉRIEUR SEULEMENT! Brûler de bois ou du charbon de bois à l'intérieur peut être nocif, ils dégagent du monoxyde de carbone inodore.

- **NE JAMAIS LAISSER LE FEU SANS SURVEILLANCE!**
- **NE PAS** laisser les enfants ou animaux de compagnie près du foyer sans surveillance.
- **NE PAS** toucher la surface du foyer pendant son utilisation.
- **JAMAIS** brûler dans des véhicules, des tentes ou intérieur. **RISQUE DE MONOXYDE DE CARBONE.**
- **JAMAIS** placer une housse sur le foyer lorsqu'il est utilisé. Assurez-vous que le foyer et le couvert soient complètement refroidi avant de mettre une housse.
- Lorsque le foyer est en cours d'utilisation, la poignée du couvert peut atteindre des températures extrêmes qui peuvent causer des blessures graves à une main non protégée. Utiliser un tisonnier lors de la manipulation.
- **NE PAS** toucher la surface du foyer pendant

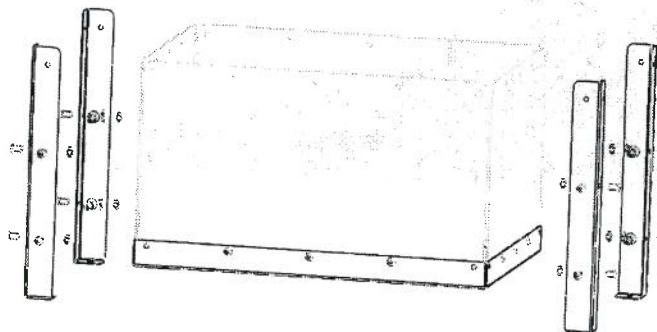
MISE EN GARDE:

- Brûler que du bois, charbon de bois ou des bûches.
- **NE PAS** utiliser de l'essence ou du kérosène pour allumer le foyer.
- **NE PAS** utiliser cet appareil sur une terrasse en bois, sur de l'herbe/feuilles sèches ou sur une surface combustible.
- **NE PAS** tenter de déplacer le foyer lorsqu'il est chaud ou en cours d'utilisation.
- Ne pas placer le foyer à moins de 8 pieds/2,4 mètres des murs ou de combustible pendant l'utilisation.
- Un matériel d'extinction d'incendie adéquat doit être facilement accessible.
- Utiliser des gants résistants à la chaleur pour manipuler les outils chauds.
- **NE PAS** placer ou utiliser un foyer sous un auvent
- Assurez-vous toujours que la porte soit bien fermée pendant l'utilisation.
- Vérifier également auprès de votre municipalité pour les règlements municipaux.

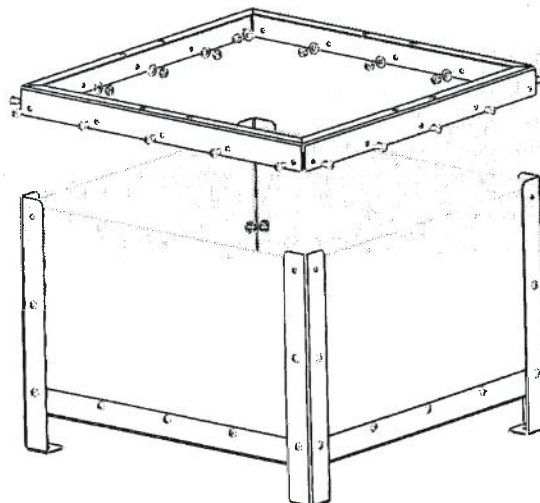
Étape 1 : Boulonner les 4 grillage de pourtour #D au fond #A en utilisant des boulons #L $\frac{1}{2}$ " long, rondelle plate #O et écrous #M. Mettre seulement les 3 boulons du centre. Serrer les boulons à la main seulement.



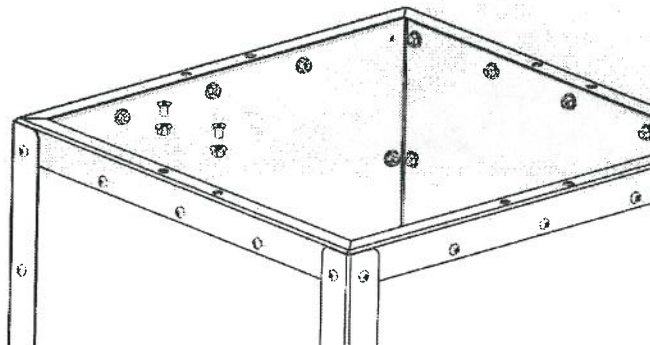
Étape 2 : Boulonner les pattes #B sur le fond et les grillages de pourtour. Utiliser des boulons #L $\frac{1}{2}$ " long, rondelle plate #O et écrous #M. Mettre les boulons dans les trous inférieur et central seulement. Serrer les boulons à la main seulement.



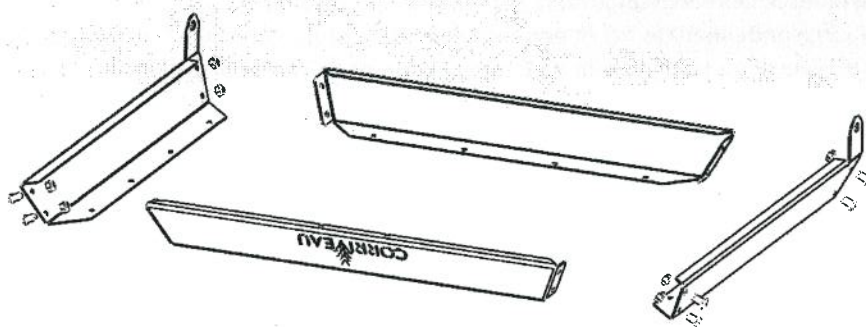
Étape 3 : Boulonner les contours supérieurs #C en utilisant les boulons #L $\frac{1}{2}$ " long, rondelle plate #O et écrous #M. Garde 2 coins opposé sans boulons pour les charnières du couvercle. Serrer les boulons à la main seulement.



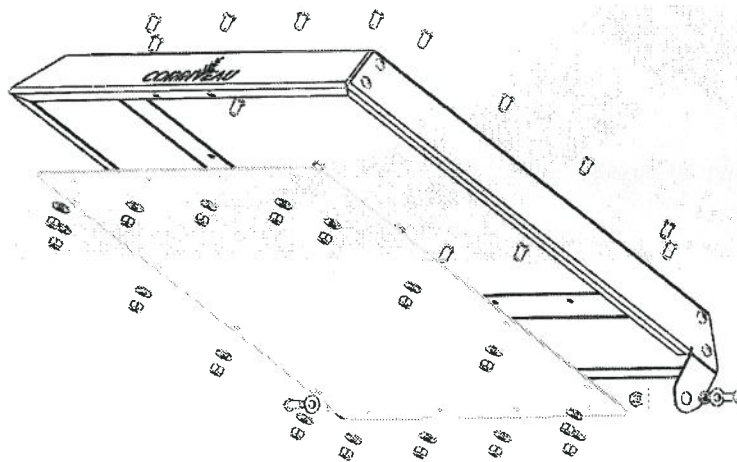
Étape 4 : Insérer 2 vis fraisée pour butée de porte #N sur le côté opposé des charnières à l'aide de rondelle plate #O et écrous #M. Serrer les écrous avec la clé hexagonale et des pinces ou clé anglaise 7/16".



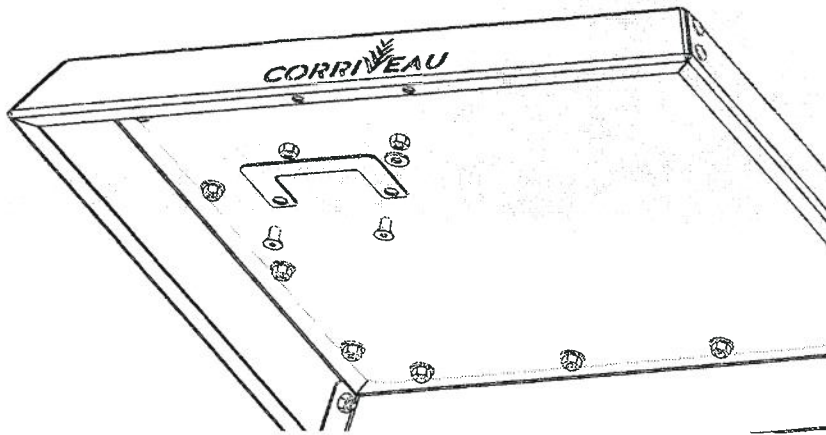
Étape 5 : Boulonner les 4 parties du couvercle #E, #F, #G, #I (i), avec les boulons #L et écrous #M. Serrer les boulons à la main seulement.



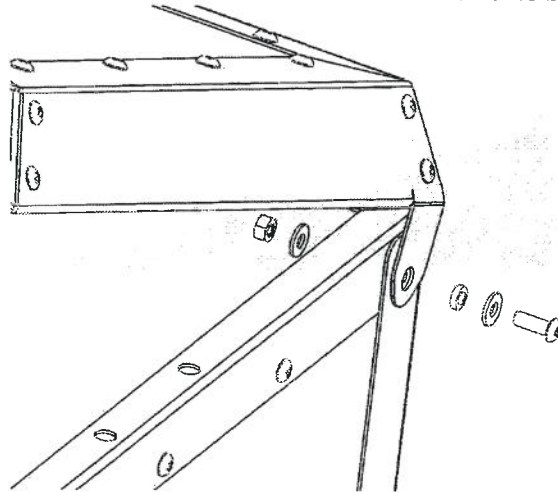
Étape 6 : Boulonner le grillage du couvercle #H en utilisant les boulons #L 1/2" long, rondelle plate #O et écrous #M. Serrer les boulons à la main seulement.



Étape 7 : Boulonner la poignée #K sur la partie avant du couvercle en utilisant 2 vis fraisée pour butée de porte #N, rondelle plate #O et écrous #M. Serrer les écrous avec la clé hexagonale et des pinces ou clé anglaise 7/16".



Étape 8 : Installer le couvercle assemblé sur le foyer en utilisant les boulons #P 3/4" long, rondelle de charnière #J, rondelle plate #O et écrous #M. S'assurer que la rondelle de charnière #J est bien positionné dans le trou de charnière du couvercle avant de serrer le boulon et l'écrou.



Étape 6 : Procéder au serrage de tous les boulons avec la clé hexagonale et des pinces ou clé anglaise 7/16"

Vous êtes prêt à utiliser votre foyer!!