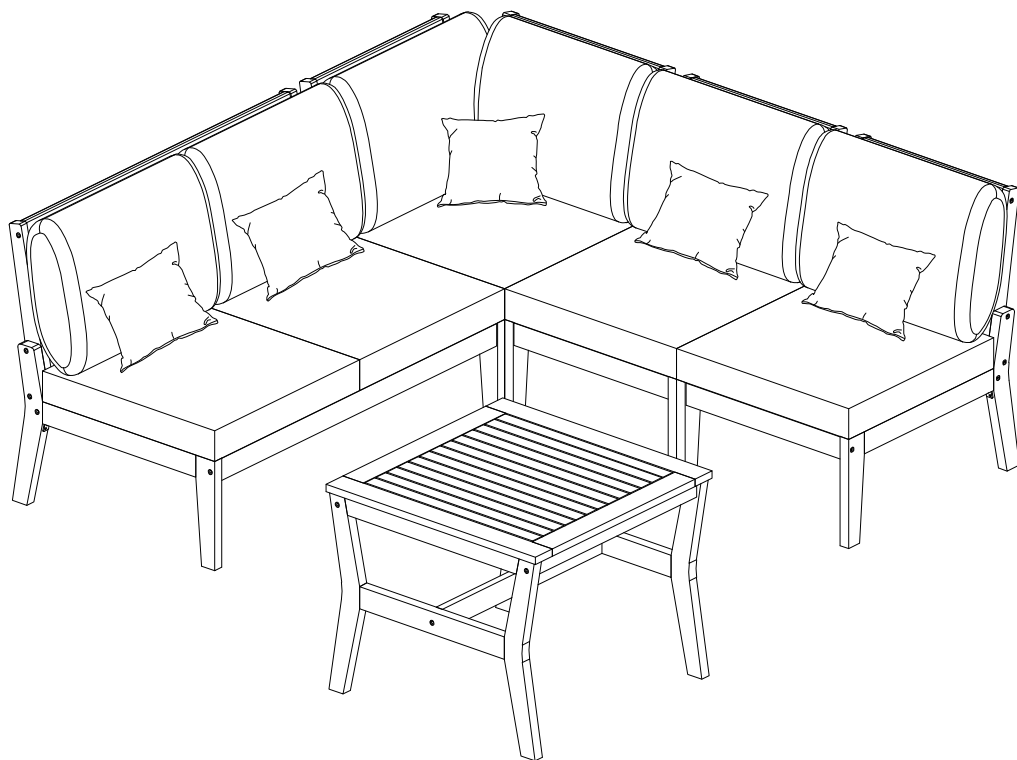


**NAPOLI sectional set 5 pcs  
Ensemble sectionnel NAPOLI 5 mcx**



Imported by / Importé par CORRIVEAU ESSENTIELS  
452, BOUL. TACHÉ EST MONTMAGNY, QUEBEC, CANADA G5V 1E2



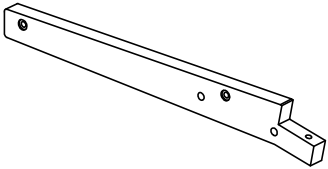
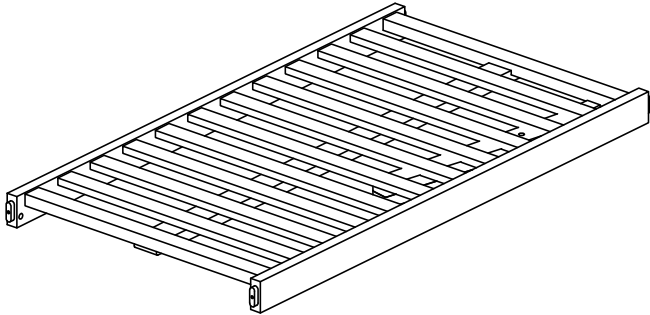
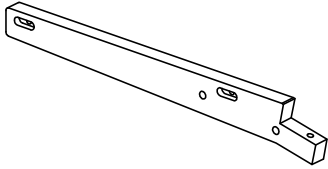
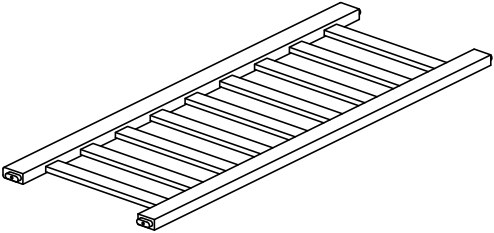
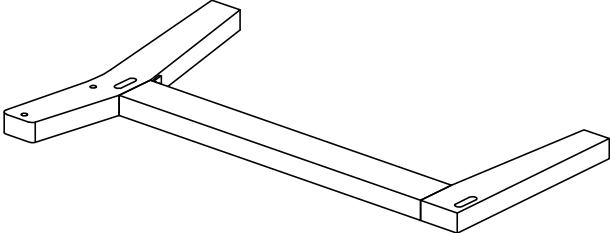
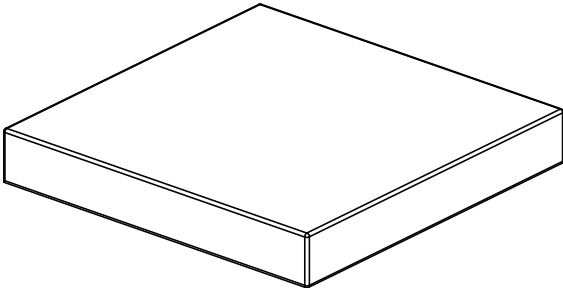
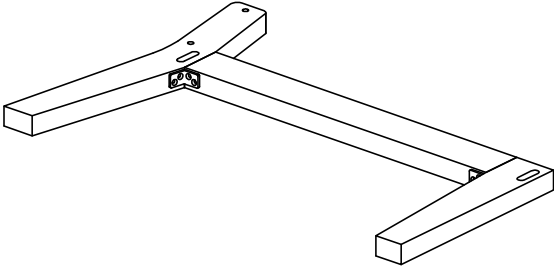
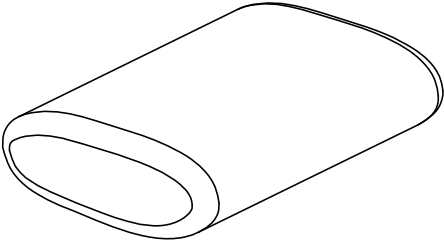
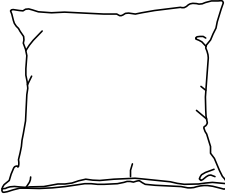
PLEASE READ AND UNDERSTAND THIS ENTIRE MANUAL BEFORE ATTEMPTING TO ASSEMBLE OR INSTALL THE PRODUCT  
WHEN UNPACKING FURNITURE FROM THE CARTON, MAKE SURE YOU FIND AND BECOME FAMILIAR WITH ALL THE PARTS LISTED. USE WITH CAUTION AS SOME PARTS MAY BE HEAVY. IF ANY PART IS MISSING OR DAMAGED, DO NOT ATTEMPT TO ASSEMBLE THE PRODUCT  
ASSEMBLE ON A SOFT, NON-ABRASIVE SURFACE  
THIS PATIO FURNITURE IS FOR OUTDOOR USE ONLY

RECOMMEND COVERING ALL PRODUCTS WHEN NOT IN USE TO HELP PROTECT FINISH & MATERIALS FROM WEATHERING  
VEUILLEZ LIRE ET COMPRENDRE LA TOTALITÉ DU MANUEL AVANT DE DÉBUTER L'ASSEMBLAGE OU L'INSTALLATION DU PRODUIT.  
LORS DU DÉBALLAGE DU MEUBLE DE SA BOÎTE, IL FAUT S'ASSURER DE BIEN IDENTIFIER CHACUNE DES PIÈCES SUR LA LISTE. MANIPULER AVEC SOIN ET PRENDRE GARDE AU POIDS DE CERTAINES PIÈCES. SI UNE PIÈCE S'AVÈRE MANQUANTE OU ENDOMMAGÉE, NE PAS TENTER D'ASSEMBLER LE PRODUIT.

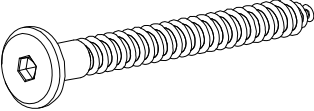
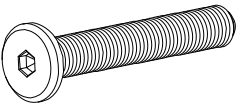
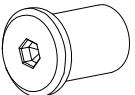
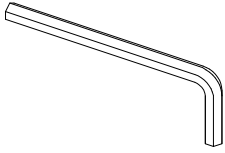
FAIRE L'ASSEMBLAGE SUR UNE SURFACE DOUCE ET NON ABRASIVE.  
CE MEUBLE DE PATIO EST POUR UNE UTILISATION EXTÉRIEURE SEULEMENT.

AVANT L'UTILISATION, S'ASSURER QUE LE MEUBLE EST EN BONNE CONDITION D'UTILISATION.  
IL EST RECOMMANDÉ DE RECOUVRIR LES PRODUITS, LORSQUE NON UTILISÉS AFIN DE PRÉSERVER LE FINI ET LES MATÉRIAUX DES INTEMPÉRIES.

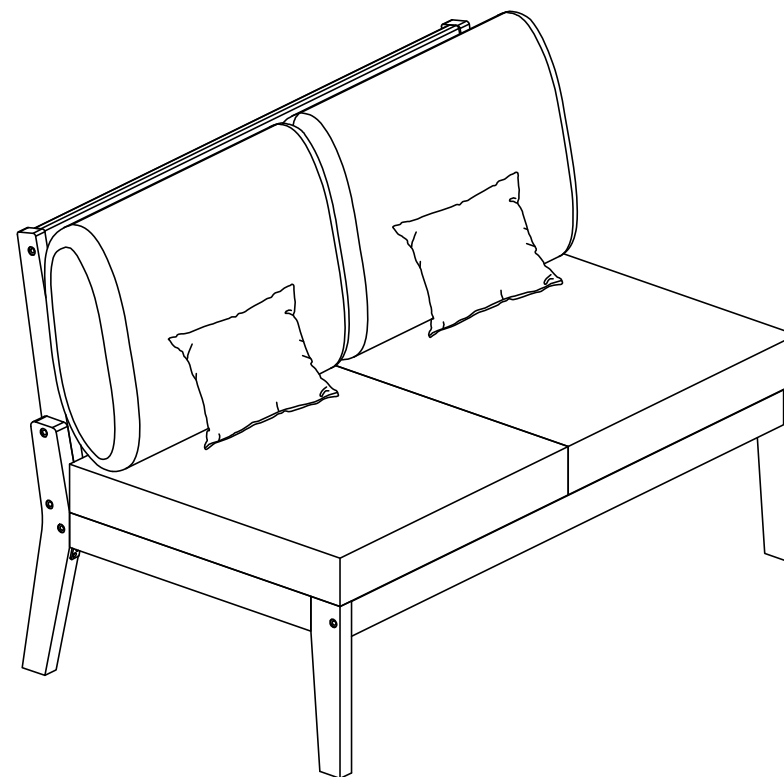
Assembly instructions / Instructions de montage  
 Two-seat bench with cushions / Banc deux places avec coussins

#	Illustration	Qty / Qté	#	Illustration	Qty / Qté
1		1	6		1
2		1			
3		1			
4		1	7		2
5		1			
			8		2
			9		2

Assembly instructions / Instructions de montage  
Two-seat bench with cushions / Banc deux places avec coussins

#	Illustration	Qty / Qté
A	 7x70x15	8
B	 M8x45x15	6
C	 M8x15x15	6
	 M4	2

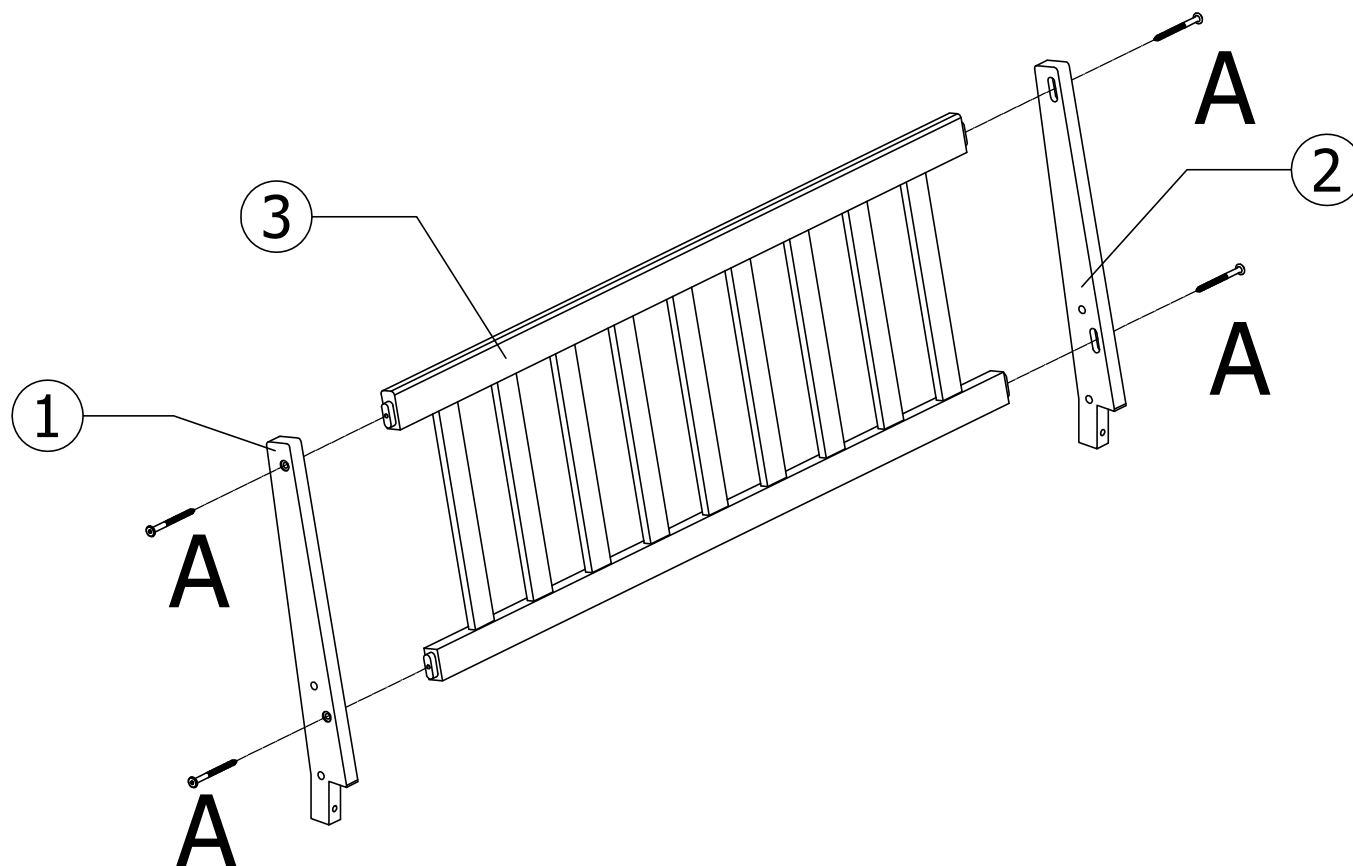
#



1. Fix the bars (1) & (2) to the backrest (3) with screws (A) as shown in the figure.

1. Fixer les barres verticales (1) et (2) au dossier (3) comme le montre la figure.

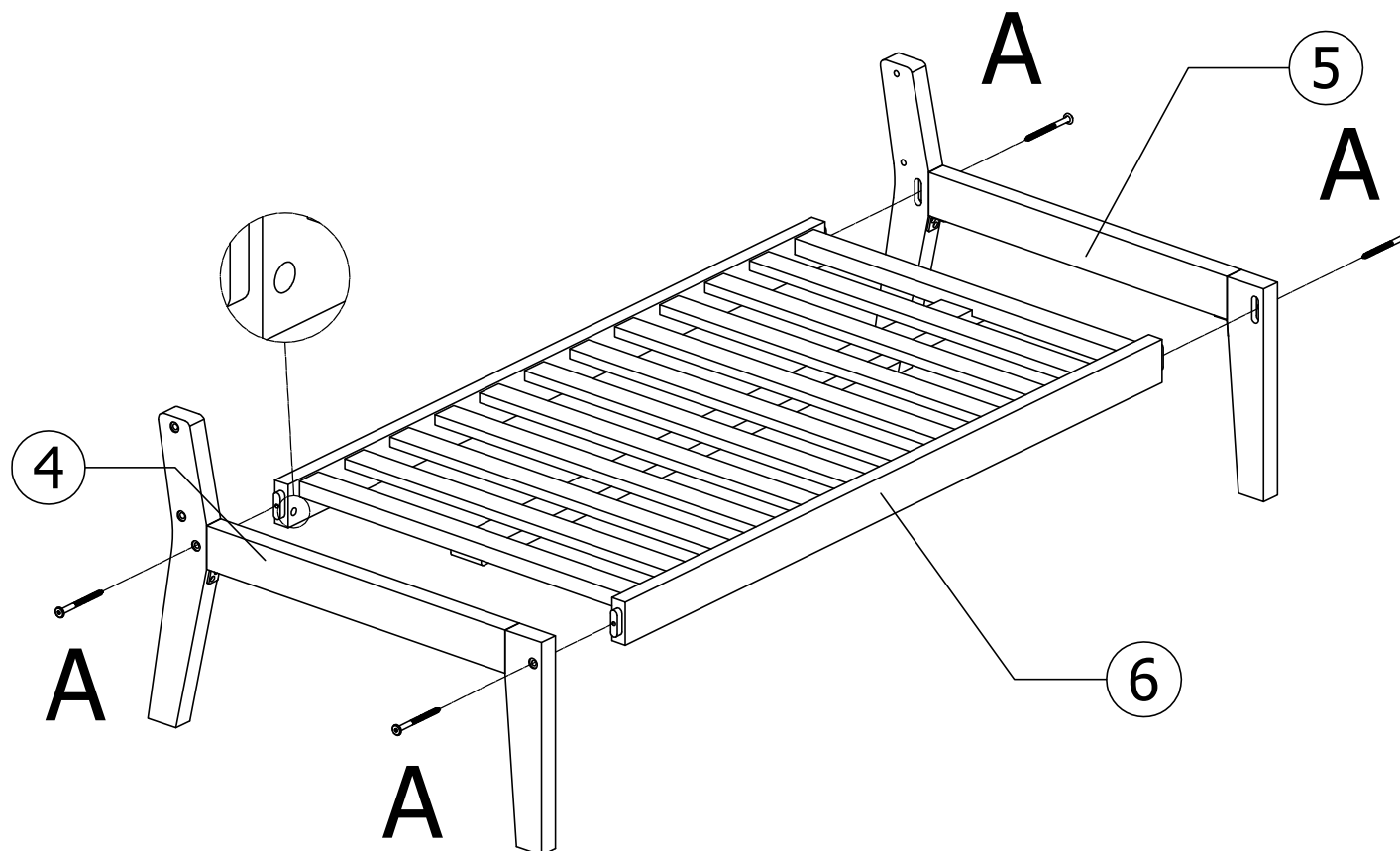
#1



2. Fix the leg frames (4) & (5) to the seat (6) with screws (A) as shown in the figure.

2. Fixer les cadres de pattes (4) et (5) au siège (6) avec les vis (A) comme indiqué sur la figure.

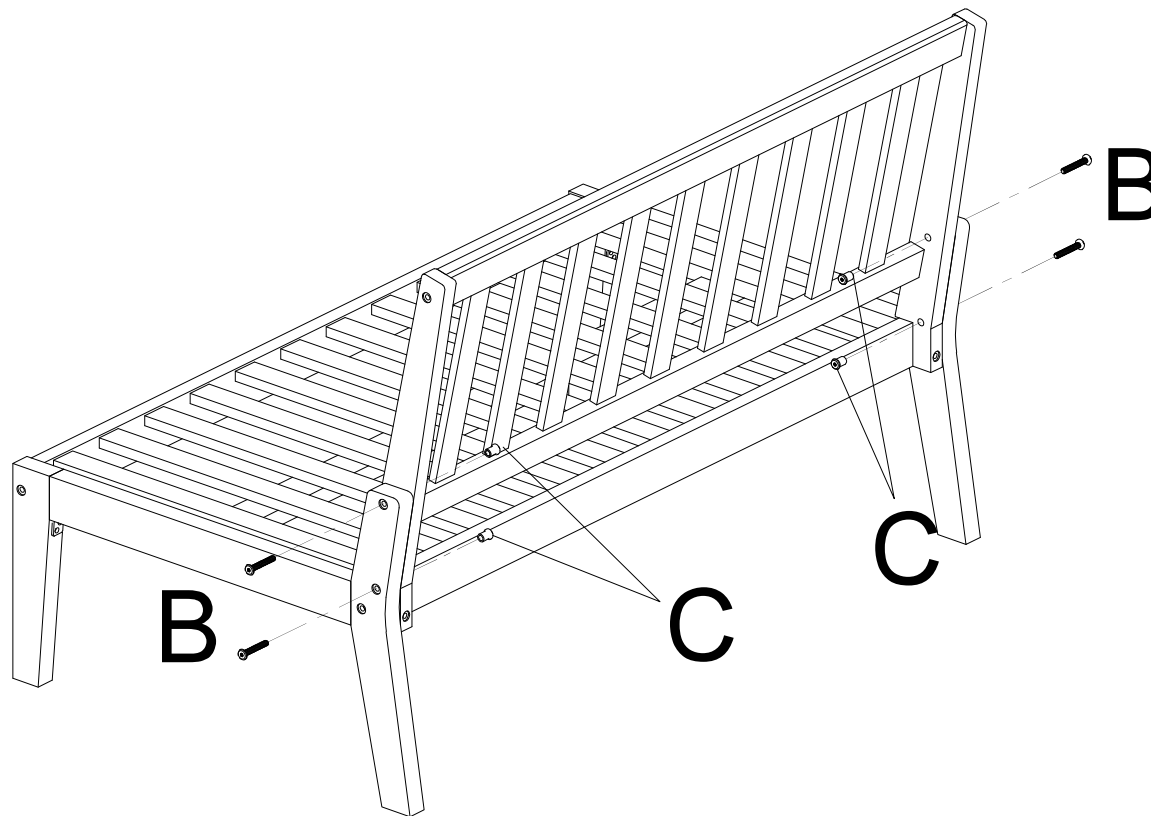
#2



3. Fix the assembled groups together with bolts (B) & nuts (C) as shown in the figure.

#3

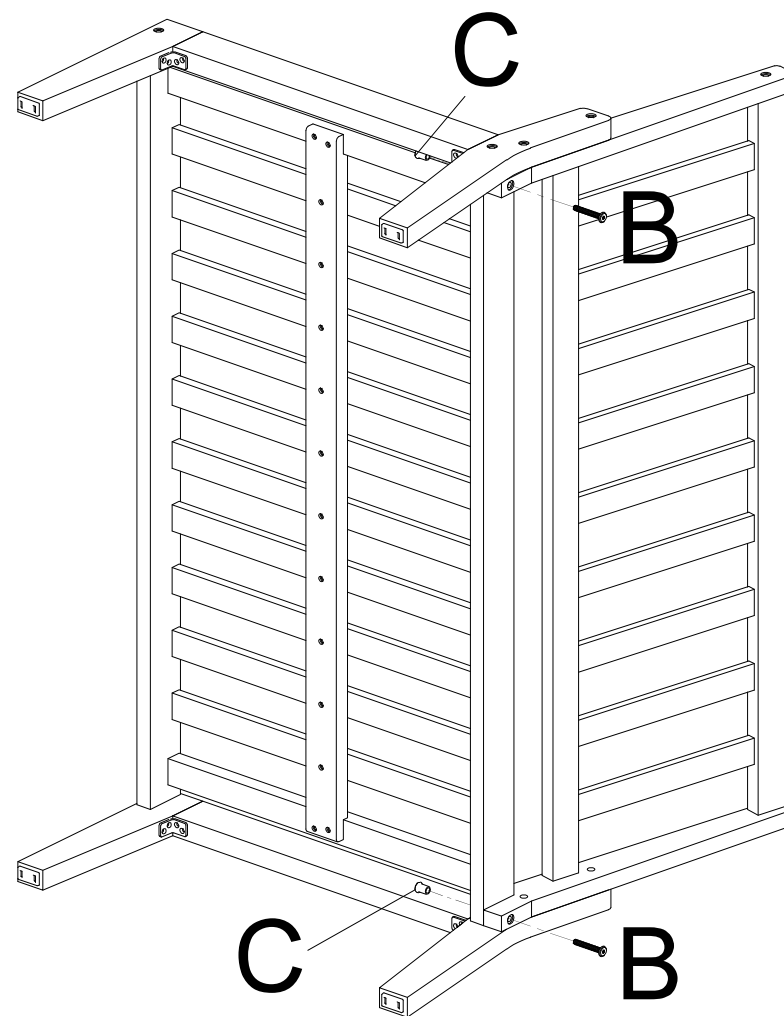
3. Fixer les groupes assemblés ensemble avec les boulons (B) et les écrous (C) comme montré sur la figure.



4. Fix the seat & backrest with bolts (B) & nuts (C) as shown in the figure.

4. Fixer l'assise et le dossier avec les boulons (B) et les écrous (C) comme montré sur la figure.

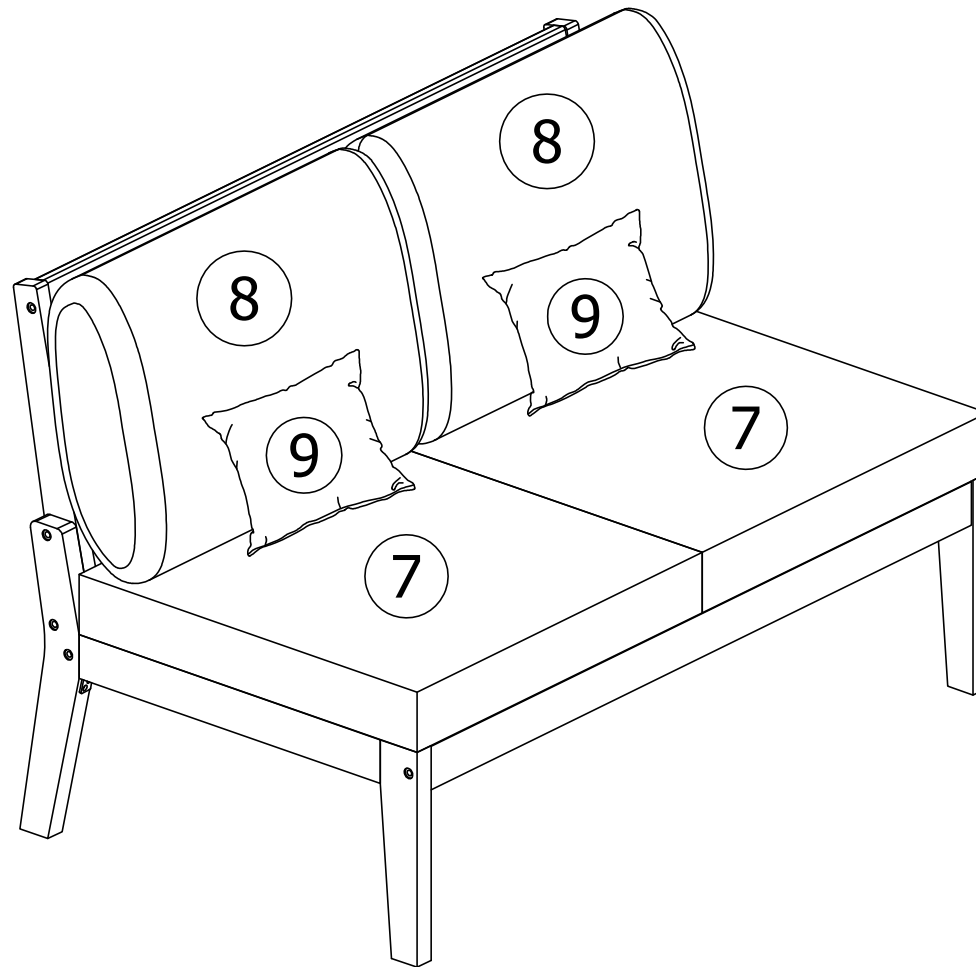
#4



5. Put the seat cushions (7) & pillows (8) & (9) on the bench.

#5

5. Mettez le coussin de siège (7) et les oreillers (8) et (9) sur le banc.





Assembly instructions / Instructions de montage  
Two-seat bench with cushions / Banc deux places avec coussins

The maximum weight capacity  
of the chair is 484 lbs (220 kgs).

La capacité maximale de le chaise  
est de 484 lb (220 kg).

