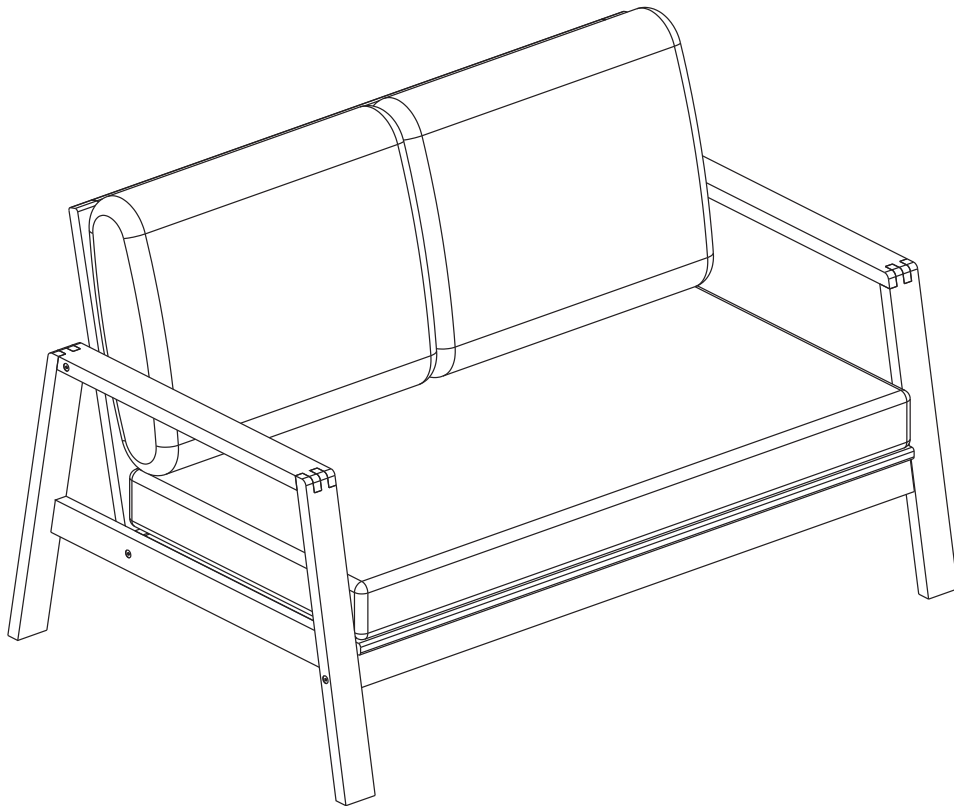


CORRIVEAU ESSENTIELS

Fuji coffee bench - Banc à café Fuji
OBV001K- (2024)
Assembly instruction - Plan d'assemblage



Please read and follow all safety statements, warnings, assembly instructions, use & care directions before attempting to assemble. Each of the recommendations must be followed to ensure the utmost solidity.

Security Rules

Warning :

Keep flame and heat sources away from the bench. The frame & fabric may burn if it is exposed to prolonged contact with a source of heat.

Regulation :

It is the responsibility of the consumer being in accordance with city regulation, construction codes, zoning or any limitations and obtaining a permit prior assembling the bench.

Recommendation :

- When assembling and using this product, basic safety precautions should always be followed to reduce the risk of a personal injury and damage to parts.
- Do not use the bench during extreme weather conditions.
- Before beginning assembly of products, make sure all parts are present. Compare parts with the package contents list. If any part is missing or damaged, do not attempt to assemble the product.
- Some parts may contain sharp edges. The use of protective gloves is always recommended.
- When installing and assembling your sectional, it is recommended that 1 adult is involved.
- Consider at least 30 minutes to complete the installation. Allow enough time to complete everything in a single day.
- Verify that all nuts and bolts are tightly secured before and during use.
- Use proper tools and equipment for a safe and compliant installation. Never climb or sit on structure while assembling.
- Store the bench in a dry, snow-free place during the winter.
- Keep away from any electric installation or transportation device.
- Always recommended keeping the assembly manual for further reference.

Care

Avoid using a pressure washer. The use of a mild soap with warm water is the best solution for the frame only. A clear water rinse is necessary then. Never use soap on fabric, this will reduce their durability, consequently their lifespan and general look.

Warranty

Covered :

We warrant to the original purchaser for 1 year.

1 year on any manufacturing defects of the fabrics.

1 year on any defect of wood (It is important to understand that cracking is a natural process. Wood can shrink and crack as it adapts to its environment) We don't warranty any cracking of wood.

Not covered :

This warranty does not cover commercial use, improper care, neglected storage, vandalism, chemicals, acts of nature, fire, oxidation, stains, freeze damage, improper packaging for return and unreasonable or abusive use. Normal discoloration and build-up snow are not covered either.

Customer service

Consumer :

Purchased in store:

For each part request, please contact your retailer with a description of the problem, pictures and consumer invoice copy, to ensure the proper information to proceed.

Purchased and ordered via the web:

For any part request, please fill in our form on our website.

www.corriveaumdj.com / After-sale service and select "Online purchase via retailer".

Seller :

In addition to all the information already provided by the consumer, any parts requested must mention the person responsible for the client's file, the retailer name, address, branch if applicable, e-mail address, fax and phone number.

AVIS

Veillez lire et suivre toutes les notifications relatives à la sécurité, précautions générales, instructions d'assemblage, directives d'utilisation et d'entretien avant de procéder à l'assemblage.

Règles de sécurité

Avertissement :

Tenir toutes flammes ou sources de chaleur éloignées du banc. L'armature et le tissu peuvent brûler s'il est exposé à un contact prolongé avec une source de chaleur.

Réglementation :

Il incombe au consommateur de valider la conformité avec la réglementation municipale, code de construction, zonage et autres limitations et de l'obtention de permis avant l'assemblage de ce banc.

Recommandation :

- Lors de l'assemblage et de l'utilisation de ce produit, les règles de base de sécurité doivent toujours être respectées afin de réduire les risques de blessure ou de dommages.
- Ne pas utiliser dans ce banc lors de conditions climatiques extrêmes.
- Certaines pièces peuvent présenter des rebords tranchants, le port de gants protecteurs est de mise.
- Avant de procéder à l'assemblage de ce produit, on doit s'assurer de la conformité de la quantité des pièces en comparant avec la liste des pièces. Dans le cas où une pièce est manquante ou endommagée, ne pas débiter l'assemblage.
- Un minimum d'un adulte est requis pour procéder à l'assemblage.
- En considérant une période moyenne de 30 minutes pour compléter l'installation, prévoir suffisamment de temps pour tout réaliser dans une seule journée.
- Une vérification du serrage des boulons est requise avant et périodiquement pendant l'utilisation.
- Utiliser les équipements et outils appropriés pour une installation conforme et sécuritaire. Ne jamais s'asseoir ou se tenir sur la structure lors de l'installation.
- Ranger le banc à un endroit sec et à l'abri de la neige lors de la période hivernale.
- S'assurer de garder une distance raisonnable de tout installation ou équipement de transport d'électricité.
- Il est recommandé de conserver le manuel d'assemblage pour toute référence ultérieure éventuelle.

Entretien

Ne jamais laver à l'aide d'une machine à pression élevée. On recommande d'utiliser un savon doux combiné à une eau chaude pour le lavage de la structure. Un rinçage à l'eau claire est requis ensuite. Ne jamais utiliser de savon sur les tissus, cette pratique réduirait leurs propriétés et par conséquent leur longévité et aspect général.

Garantie

Couvert :

Nous offrons une garantie de un an à l'acheteur original.

1 an sur les défauts de fabrication des tissus.

1 an sur tout défaut du bois (Il est important de comprendre que la fissuration est un processus naturel. Le bois peut se rétracter et se fissurer en s'adaptant à son environnement). Nous ne garantissons pas les fissures du bois.

Non-couvert:

Cette garantie ne couvre pas une utilisation commerciale, un soin inadéquat, un entreposage négligent, du vandalisme, un usage de produits chimiques, des conditions climatiques extrêmes ou « Act of God », du feu, de l'oxydation, des taches, des dommages dus au gel, un emballage inapproprié pour un retour et un usage déraisonnable ou abusif. La décoloration normale ou les dommages causés par l'accumulation de neige ne sont pas couverts.

Service à la clientèle

Consommateur :

Acheter en magasin:

Pour toute demande de pièce, veuillez prendre contact avec votre détaillant avec une description du problème, des photos et une copie de votre facture afin de s'assurer que l'information est complète pour compléter le dossier.

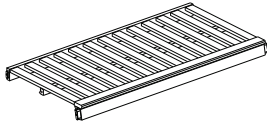
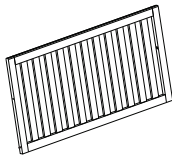
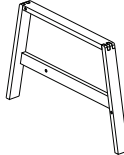
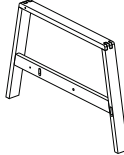
Acheté et commandé par le web:

Pour toute demande de pièce, veuillez remplir notre formulaire sur notre site web www.corriveaumdj.com / Service après-vente et sélectionner "Achat en ligne via détaillant".



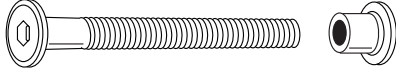
Pour le marchand :

Outre toutes les informations fournies par le consommateur, toute demande de pièce doit mentionner la personne responsable du dossier du client, le nom et l'adresse du marchand et succursale s'il y a lieu, adresse courriel, fax et numéro de téléphone.


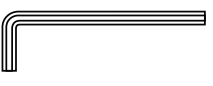
Parts list:
Liste de pièce:

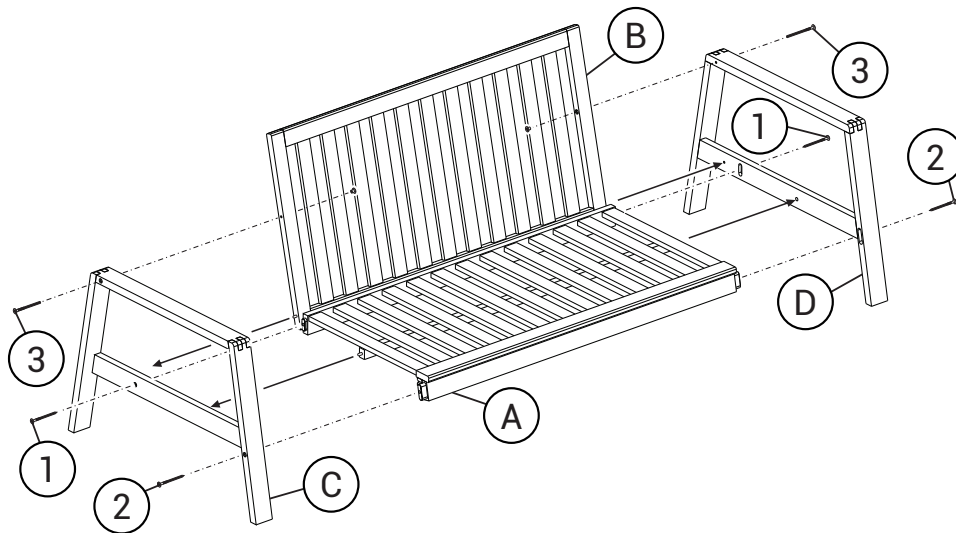
#	Description	Drawing Illustration	QTY QTÉ
A	Seating Assise		1
B	Backrest Dossier		1
C	Arm Bras		1
D	Arm Bras		1

Hardware:
Quincaillerie:

#	Description	Drawing Illustration	QTY QTÉ
1	Bolt Vis		2
2	Bolt Vis		2
3	Bolt with anchor Vis avec ancrage		2

Hardware:
Quincaillerie:

#	Description	Drawing Illustration	QTY QTÉ
4	Allen key Clé Allen		2
5	Allen key Clé Allen		1

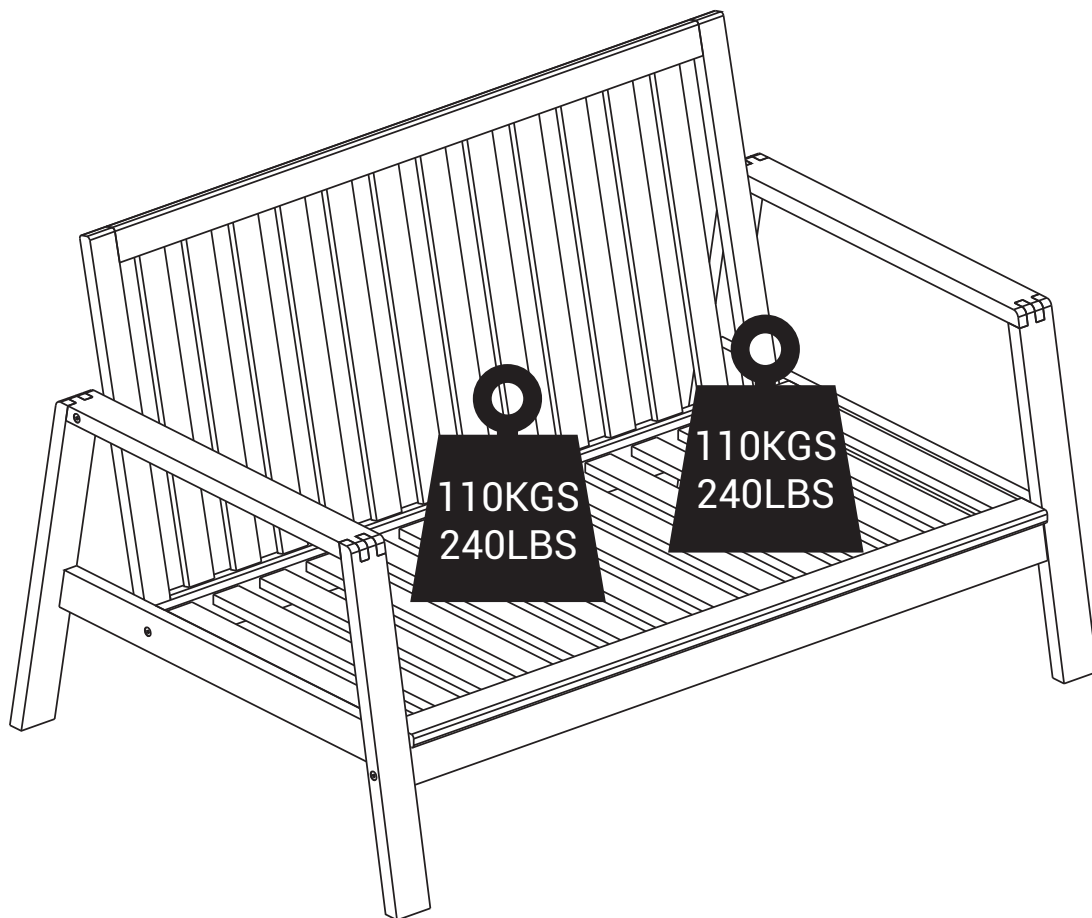


Step 1:

Bolts can be tightened completely. Fix the arm (C) to the seating (A) & the backrest (B) by using the bolts (1, 2 & 3) as shown in fig. Then, fix the arm (D) to the assembly by using the bolts (1, 2 & 3) as shown in fig.

Étape 1:

Les vis peuvent être serrées complètement. Fixer le bras (C) à l'assise (A) et au dossier (B) en utilisant les vis (1, 2 et 3) telles qu'illustrées dans l'illustration. Ensuite, fixer le bras (D) à l'assemblé en utilisant les vis (1, 2 et 3) telles qu'illustrées.



Weight limit:

The bench can support a maximum weight of 110kgs (240lbs) per seat.

We wish you a lot of good moments with your new Corriveau Essentiels bench!

Leave us your comments on the Corriveau Outdoor furniture website. We look forward to hearing from you!

Poids limite:

Ce banc peut supporter un poids maximum de 110kg (240lb) par place.

Nous vous souhaitons de nombreux moments de plaisir avec votre nouveau banc de Corriveau Essentiels!

Laissez-nous vos commentaires sur le site de Corriveau Meubles de Jardin. Au plaisir de vous lire !