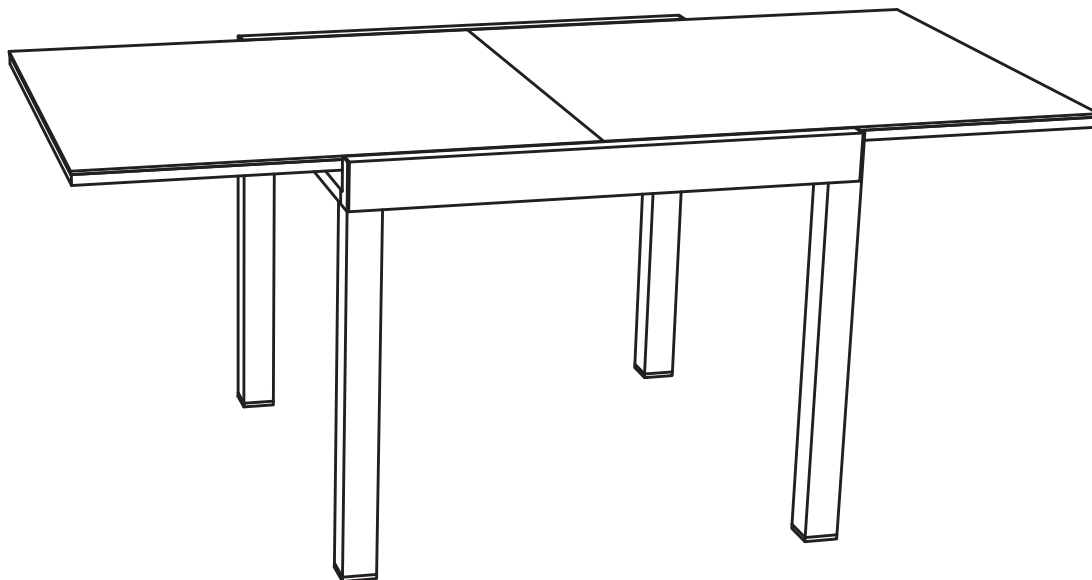




Emma 35"x35"-70" extension dining table
Table à dîner avec extension Emma 35"x35"-70"
KT070XG-007- (2026)
Assembly instruction - Plan d'assemblage



IMPORTANT NOTICE Pour le français voir pages 4 et 5

Please read and follow all safety statements, warnings, assembly instructions, use & care directions before attempting to assemble. Each of the recommendations must be followed to ensure the utmost solidity.

Security Rules

Warning :

Keep flame and heat sources away from the table. The frame may burn if it is exposed to prolonged contact with a source of heat.

Regulation :

It is the responsibility of the consumer being in accordance with city regulation, construction codes, zoning or any limitations and obtaining a permit prior assembling table.

Recommendation :

- When assembling and using this product, basic safety precautions should always be followed to reduce the risk of a personal injury and damage to parts.
- Do not use the table during extreme weather conditions.
- Before beginning assembly of products, make sure all parts are present. Compare parts with the package contents list. If any part is missing or damaged, do not attempt to assemble the product.
- When installing and assembling your table, it is recommended that 2 or more adults are involved.
- Considering at least 15 to 30 minutes to complete the installation, a table that is not finished assembling can get or create damages to nearby environment.
- Verify that all nuts and bolts are tightly secured before and during use.
- Use proper tools and equipment for a safe and compliant installation. Never climb, sit or stand on the table while and after assembling.
- During the winter season, always remove excess water and store the table in a dry, temperate place.
- Keep away from any electric installation or transportation device.
- Always recommended keeping assembly manual for further reference.

Care

Avoid using a pressure washer. The use of a mild soap with warm water is the best solution for the frame only. A clear water rinse is necessary then. Never use soap on fabric, this will reduce their durability, consequently their lifespan and general look.

Warranty

Covered :

We warrant to the original purchaser for 2 years.

2 years on any manufacturing defects.

2 years on corrosion on aluminum welding.

1 year on chipping painted parts.

1 year on splitting of plastic parts.

1 year on all mechanisms.

Not covered :

This warranty does not cover commercial use, improper care, neglected storage, vandalism, chemicals, acts of nature, fire, oxidation, stains, freeze damage, improper packaging for return and unreasonable or abusive use. Normal discoloration and build-up snow are not covered either.

Customer service

Consumer :

Purchased in store:

For each part request, please contact your retailer with a description of the problem, pictures and consumer invoice copy, to ensure the proper information to proceed.

Purchased and ordered via the web:

For any part request, please fill in our form on our website.

www.corriveaumdj.com / After-sales service and select "Online purchase via retailer".

Seller :

In addition to all the information already provided by the consumer, any parts requested must mention the person responsible for the client's file, the retailer name, address, branch if applicable, e-mail address, fax and phone number.

AVIS

Veillez lire et suivre toutes les notifications relatives à la sécurité, précautions générales, instructions d'assemblage, directives d'utilisation et d'entretien avant de procéder à l'assemblage.

Règles de sécurité

Avertissement :

Tenir toutes flammes ou sources de chaleur éloignées de cette table. L'armature peut brûler s'il est exposé à un contact prolongé avec une source de chaleur.

Réglementation :

Il incombe au consommateur de valider la conformité avec la réglementation municipale, code de construction, zonage et autres limitations et de l'obtention de permis avant l'assemblage de cette table.

Recommandation :

- Lors de l'assemblage et de l'utilisation de ce produit, les règles de base de sécurité doivent toujours être respectées afin de réduire les risques de blessure ou de dommages.
- Ne pas utiliser cette table lors de conditions climatiques extrêmes.
- Avant de procéder à l'assemblage de ce produit, on doit s'assurer de la conformité de la quantité des pièces en comparant avec la liste des pièces. Dans le cas où une pièce est manquante ou endommagée, ne pas débiter l'assemblage.
- Un minimum de 2 adultes est requis pour procéder à l'assemblage.
- En considérant une période moyenne de 15 à 30 minutes pour compléter l'installation, prévoir suffisamment de temps pour tout réaliser dans une seule journée. Une table dont l'installation n'est pas encore terminée peut s'endommager ou créer des dommages importants à l'environnement immédiat.
- Une vérification du serrage des boulons est requise avant et périodiquement pendant l'utilisation.
- Utiliser les équipements et outils appropriés pour une installation conforme et sécuritaire. Ne jamais grimper, s'asseoir ou se tenir sur la table lors et après l'installation.
- Durant la saison hivernale, toujours enlever l'excédent d'eau et serrer la table dans un endroit sec et tempéré.
- S'assurer de garder une distance raisonnable de tout installation ou équipement de transport d'électricité.
- Il est recommandé de conserver le manuel d'assemblage pour toute référence ultérieure éventuelle.

Entretien

Ne jamais laver à l'aide d'une machine à pression élevée. On recommande d'utiliser un savon doux combiné à une eau chaude pour le lavage de la structure. Un rinçage à l'eau claire est requis ensuite. Ne jamais utiliser de savon sur les tissus, cette pratique réduirait leurs propriétés et par conséquent leur longévité et aspect général.

Garantie

Couvert :

Nous offrons une garantie de 2 ans à l'acheteur original.

2 ans sur les défauts de fabrication.

2 ans sur la corrosion des soudures de l'aluminium.

1 an sur l'écaillage des pièces peintes.

1 an sur l'éclatement des pièces en plastique.

1 an sur tous les mécanismes.

Non-couvert:

Cette garantie ne couvre pas une utilisation commerciale, un soin inadéquat, un entreposage négligent, du vandalisme, un usage de produits chimiques, des conditions climatiques extrêmes ou « Act of God », du feu, de l'oxydation, des taches, des dommages dus au gel, un emballage inapproprié pour un retour et un usage déraisonnable ou abusif. La décoloration normale ou les dommages causés par l'accumulation de neige ne sont pas couverts.

Service à la clientèle

Consommateur :

Acheter en magasin:

Pour toute demande de pièce, veuillez prendre contact avec votre détaillant avec une description du problème, des photos et une copie de votre facture afin de s'assurer que l'information est complète pour compléter le dossier.

Acheté et commandé par le web:

Pour toute demande de pièce, veuillez remplir notre formulaire sur notre site web www.corriveaumdj.com / Service après-vente et sélectionné "Achat en ligne via détaillant".





Pour le marchand :

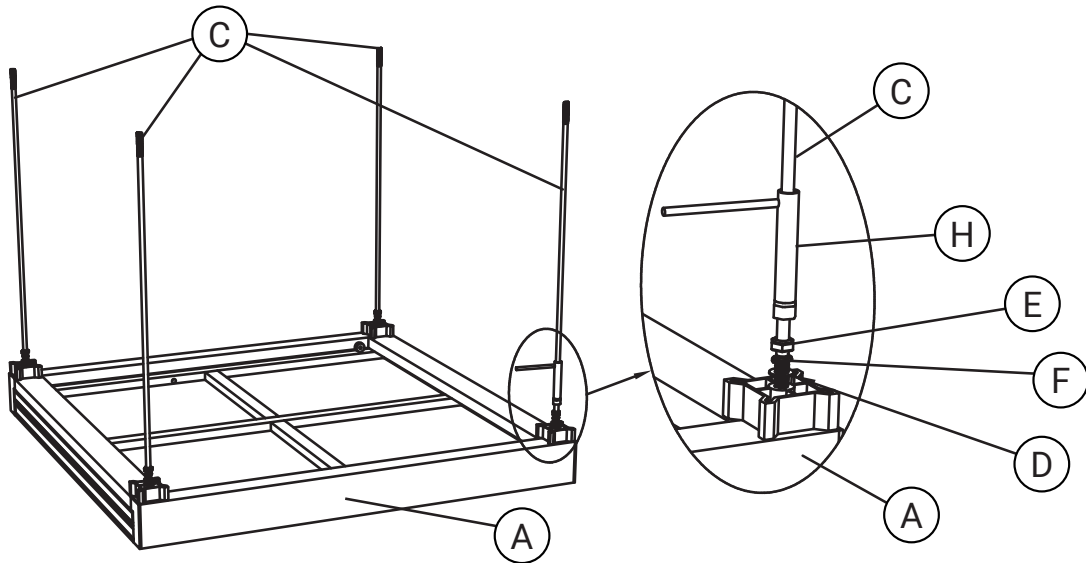
Outre toutes les informations fournies par le consommateur, toute demande de pièce doit mentionner la personne responsable du dossier du client, le nom et l'adresse du marchand et succursale s'il y a lieu, adresse courriel, fax et numéro de téléphone.

Parts list:**Liste de pièce:**

#	Description	Drawing Illustration	QTY QTÉ
A	Tabletop Dessus de table		1
B	Leg Patte		4
C	Threaded rod Tige filetée		4
G	Plastic cap Capuchon en plastique		4

Hardware:
Quincaillerie:

#	Description	Drawing Illustration	QTY QTÉ
D	Washer Rondelle		8
E	Nut Écrou		8
F	Lock washer Rondelle de frein		8
H	Pass-through wrench Clé à pipe		1

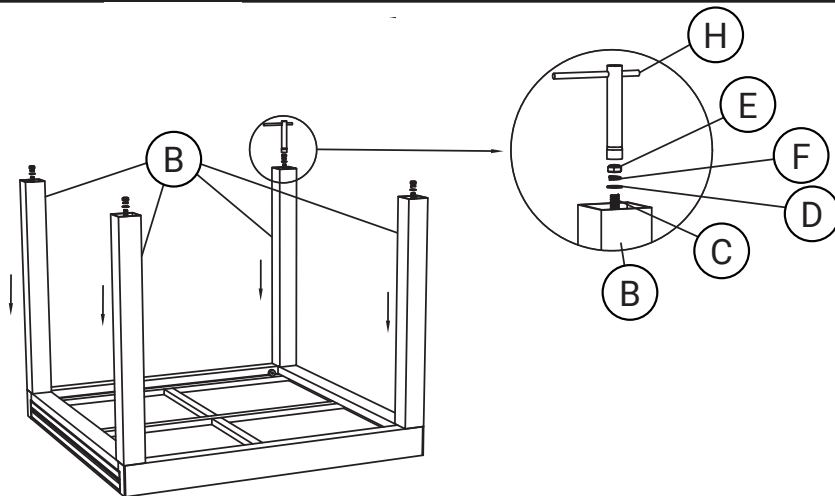


Step 1:

Bolts can be tightened completely. Place the tabletop (A) on a flat, protected area. Fix the threaded rods (C) in the corners of the tabletop (A) by using the washers (D), lock washers (F) & nuts (E) as shown in fig.

Étape 1:

Les boulons peuvent être serrés complètement. Placer le dessus de table (A) sur une surface plate et protégée. Fixer les tiges filetées (C) à chaque coin du dessus de table (A) en utilisant des rondelles (D), rondelles de frein (F) et écrous (E) tels qu'illustrés dans l'illustration.

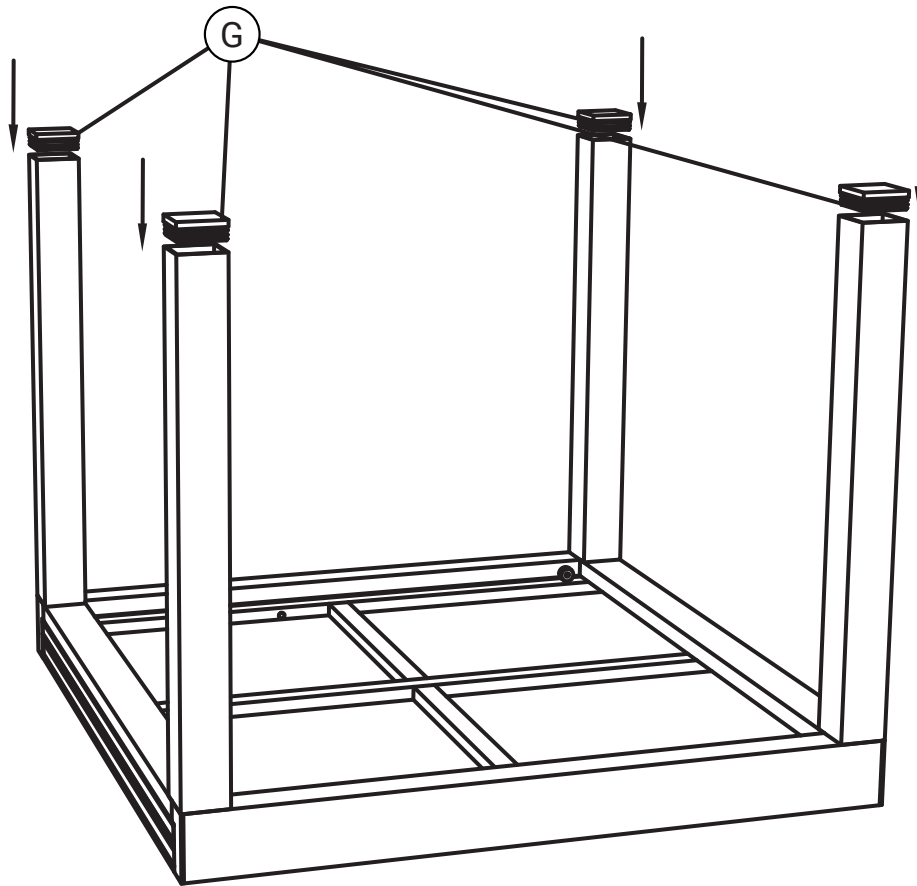


Step 2:

Bolts can be tightened completely. Insert the legs (B) in each corner of the tabletop (A). Make sure that the threaded rods (C) extend beyond the inner plate of the legs (B). Next, fix the legs (B) with the threaded rods (C) by using the washers (D), lock washers (F) & nuts (E) as shown in fig.

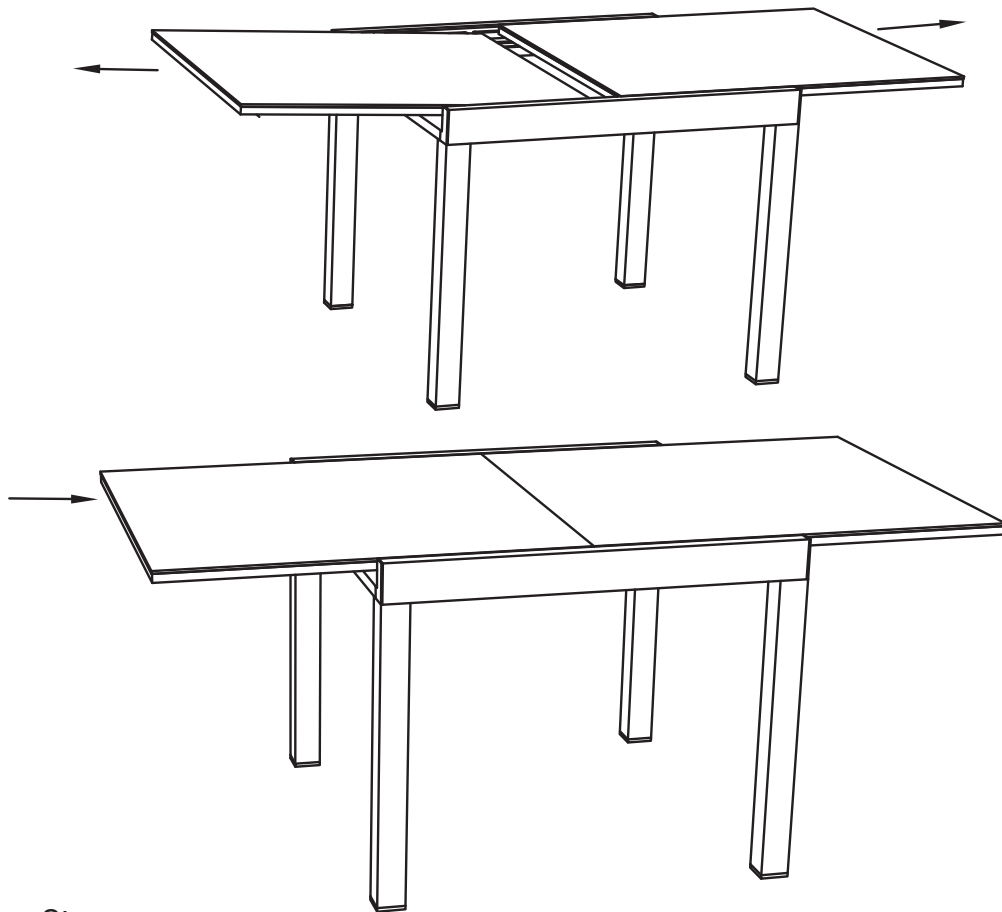
Étape 2:

Les boulons peuvent être serrés complètement. Insérer les pattes (B) à chaque coin du dessus de table (A). Assurez-vous que les tiges filetées (C) dépassent la plaque intérieure des pattes (B). Ensuite, fixer les pattes (B) aux tiges filetées (C) en utilisant des rondelles (D), rondelles de frein (F) et écrous (E) tels qu'illustrés dans l'illustration.



Step 3:
Insert the plastic caps (G) on the legs (B) as shown in fig.

Étape 3:
Insérer les capuchons de plastique (G) sur les pattes (B) tels qu'illustrés dans l'illustration.



How it works - Step:

To extend the table, pull the top panel as far as possible. Next, pull the bottom panel as far as possible and push back until both panels are united and no gap is visible. To remove the extension, pull the bottom panel until you feel the further side drop, then push the panel back until it stops. Next, push the top panel until it stops.

We wish you a lot of good meals while using your new Corriveau Outdoor Furniture table!

Leave us your comments on the Corriveau Outdoor furniture website. We look forward to hearing from you!

Fonctionnement - Étape:

Pour allonger la table, tirez le panneau supérieur aussi loin que possible. Ensuite, tirez le panneau inférieur aussi loin que possible et repoussez jusqu'à ce que les deux panneaux soient réunis et qu'aucun espace ne soit visible. Pour retirer l'extension, tirez le panneau inférieur jusqu'à ce que vous sentiez l'autre côté s'abaisser, puis repoussez le panneau jusqu'à ce qu'il s'arrête. Ensuite, poussez le panneau supérieur jusqu'à ce qu'il s'arrête.

Nous vous souhaitons de nombreux bons repas autour de votre nouvelle table de Corriveau Meubles de Jardin!

Laissez-nous vos commentaires sur le site de Corriveau Meubles de Jardin. Au plaisir de vous lire !